

Bosch Built-in Appliances



輸入販売元 **株式会社G-Place**

〒103-0007 東京都中央区日本橋浜町3-26 浜町京都ビル3F
TEL:03-3663-8745 FAX:03-3639-8744

製品の詳しい情報はこちら
<https://www.club-bs.jp>



ユーザーボイスや活用方法をご紹介します!ぜひご覧ください。

Webマガジン
E-ZINE



Club Bs公式
Instagram



Living with Bosch

ボッシュ・グループの始まりは、今から約 130 年前までさかのぼります。1886 年にロバート・ボッシュが「精密機械と電気技術作業場」を開設した時の従業員数はわずか 2 名でしたが、1987 年に完成した「マグネトー式高圧点火装置」が信頼性の高い唯一の自動車用システムとして評価され、大成功を収めました。以来、世界のトップクラスの自動車機器サプライヤーとして成長を続けてきたボッシュは、1933 年には家電市場に進出。現在ではヨーロッパでの大型家電売上 No.1 となり、世界 47 カ国で愛される家電メーカーの地位を築いています。

コーポレートスローガンである「Invented for life」に込められているのは、人々の生活をより良いものにするための革新的な技術を提供し続けるという想い。それは、使う人のことを一番に考えるという、変わらないものづくりの姿勢でもあります。

Bosch is your helping friend —

頼れる家事のパートナー、ボッシュがあなたの暮らしをより良くするお手伝いをします。



CONTENTS

Dishwasher 食器洗い機

P4

Induction hob IHクッキングヒーター

P22

取付設置ガイド

P28



食器洗い機で、より快適で便利な暮らしに



家族+わたしの時間

食器洗いに費やす時間が年間で約一週間分*も節約。家族と過ごす大切な時間が増やせます。

※独立行政法人製品評価技術基盤機構化学物質管理センター資料を基に算出



水道・電気代

ボッシュの食器洗い機を使うと水道代、電気代などが年間で約35%も節約*。ショッピングや旅行などお楽しみが広がります。

※(一財)エネルギーセンター「家庭の省エネ大事典」より



70°C高温洗浄

70°Cの高温洗浄と独自の乾燥方式で油污れの強い食器、衛生面が気になる哺乳瓶やまな板も徹底除菌*。食器はいつも清潔になります。

※高温除菌モードを使用



手肌にやさしい

洗剤が手に触れることがないので、肌の健康もそのままに手荒れの悩みから解放されます。



ボッシュは食器洗い機世界No.1ブランド※

※ユーロモニター調査 2022年販売実績に基づく



ボッシュ ビルトイン食器洗い機 製品ラインナップ

ゼオライトシリーズ 幅60cmモデル

「ゼオライト・ドライ」乾燥方式。1日分の食器も収まる、ゆとりの幅60cmモデル。



SMI4ZDS016
ドア面材取付タイプ
¥385,000(税別)
¥423,500(税込)



SMV4ZDX016
フルドア面材取付タイプ
¥385,000(税別)
¥423,500(税込)

ゼオライトシリーズ 幅45cmモデル

60cm幅モデルの機能を凝縮した、コンパクトなキッチンにも設置可能な、幅45cmモデル。



SPI6ZDS006
ドア面材取付タイプ
¥330,000(税別)
¥363,000(税込)

スタンダードシリーズ 幅45cmモデル

余熱乾燥方式を搭載したBoschのスタンダードシリーズ。



SPI4HDS006
ドア面材取付タイプ
¥249,000(税別)
¥273,900(税込)

ドア面材付きタイプ



SPI4HDS006-SS
ドア面材付きタイプ
¥269,000(税別)
¥295,900(税込)



SPI4HDS006-BK
ドア面材付きタイプ
¥261,000(税別)
¥287,100(税込)



SPI4HDS006-WH
ドア面材付きタイプ
¥261,000(税別)
¥287,100(税込)

ドア面材は別売です。製品取付けのドア面材はイメージです。

ボッシュ ビルトイン食器洗い機の特長

広い庫内空間&収納力

ボッシュは正面から食器を収納するフロントローディング方式。広々とした庫内には高さの異なるバスケットが収められ、仕切りピンも自由に変えることができます。深さのある鍋や高さの異なる食器をバスケットに並べて、まとめて一度に洗うことができます。

グリーンテクノロジー

食器洗い機は毎日使うものだから、省エネ・節水にも技術を注いでいます。庫内の蒸気を乾燥熱に変えて食器乾燥を促す「ゼオライト・ドライ」や庫内の熱で洗浄水を温める「ヒートエクスチェンジャー」は、ボッシュの技術力が詰まったグリーンテクノロジーです。

機能性と安全性

デリケートなガラスのコップと丈夫なステンレス鍋では洗いが異なりますが、食器洗い機ならボタン一つでお任せ。お休みに前にセットして翌朝には食器がきれいに仕上がります。漏水お知らせ機能や誤作動防止機能も備わり、万一の時も安心です。

調和するデザイン

ボッシュの食器洗い機は面材を取り付けてキッチンにビルトイン。左右のドアと同じ面材を取り付ければキッチンに統一感が生まれます。専用ドア面材(別売)はステンレスヘアライン加工仕上げ。上品な雰囲気を醸しながら、キッチンにも調和します。



広い庫内空間&収納力

幅60cmモデル



SMI4ZDS016



SMV4ZDX016

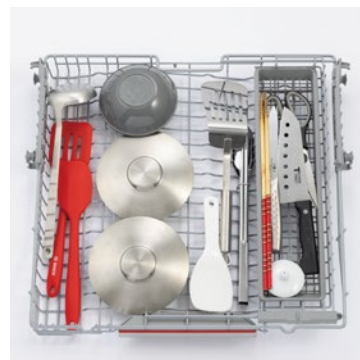
幅45cmモデル



SPI6ZDS006



SPI4HDS006 | -SS/-BK/-WH



ワイヤートレイ



上段バスケット



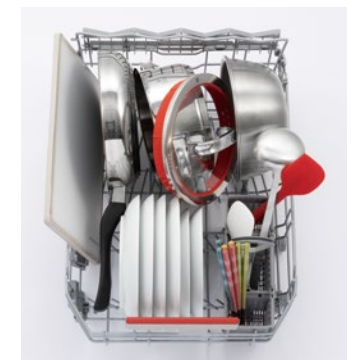
下段バスケット



カトラリートレイ(左:SPI6ZDS006/右:SPI4HDS006)



上段バスケット



下段バスケット

例: 家族4人1日分の使用食器+調理器具



お玉	1	湯呑み	2	まな板	1
フライ返し(シリコン)	1	グラス	2	鍋(20cm)	1
フライ返し	1	ティーカップ	2	フライパン(24cm)	1
スパチュラ	1	ワイングラス	2	ボウル(22cm)	1
トング	1	茶碗	4	ザル(22.5cm)	1
しゃもじ	1	汁椀	4	ボウル(16cm)	1
カップソーサー	2	小皿	8	ティースプーン	2
ミニボウル	2	中鉢	2	デザートフォーク	2
菜箸	1	箸	8	大皿	8
包丁	2	ナイフ	4	バット	1
料理バサミ	1	フォーク	4	フライパン(深16cm)	1
急須蓋	1	スプーン	4		

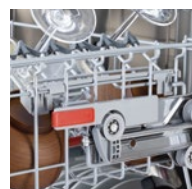
例: 家族4人1食分の使用食器+調理器具



フォーク	6	小鉢	4	ザル(22.5cm)	1
ナイフ	4	グラス	4	お玉	1
スプーン大	2	ティーカップ	2	スパチュラ	1
スプーン小	2	小皿	4	しゃもじ	1
デザートフォーク	2	小皿(柄)	4	まな板	1
トング	1	大皿	4		
菜箸	1	中皿	2		
包丁	1	フライパン(24cm)	1		
料理バサミ	1	鍋(20cm)	1		
フライ返し(ステン)	1	鍋蓋	1		
汁椀	4	箸	4		
茶碗	4	ボウル(22cm)	1		

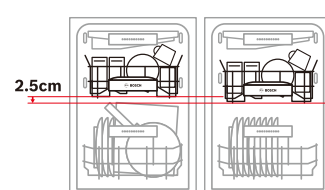
高さ調節で レイアウト自由自在

上段のラックは食器の高さに合わせて調節可能。様々な高さの食器を組み合わせて収納することができます。



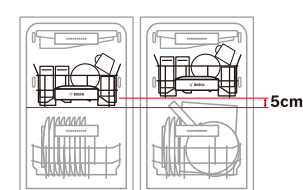
60cmモデル

2.5cm下げることが可能



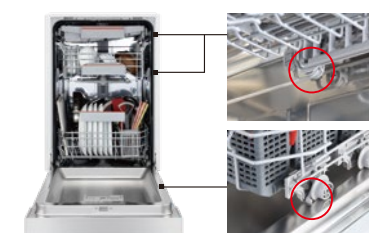
45cmモデル

上下に最大5cm高さ調節可能



安全ストッパーで 引き出し過ぎを防止

バスケット/トレイの脱輪を防ぎ、スムーズな出し入れができます。



【食器洗い機に適さない食器の種類】

- ・ 本漆、金彩・銀彩、蒔絵、螺鈿、貫入、金継ぎなどを施した工芸品
- ・ クリスタルガラス、カットガラス、認証マークがない強化ガラス
- ・ 無垢の木製品や竹製品
- ・ 耐熱表示がないプラスチック
- ・ 銅、スズ、真鍮、アルミ、銀*

*銀食器の黒ずみを防ぐ専用ホルダー(別売)をご用意しております。詳しくは以下Webサイトをご覧ください。

<https://dishwashers.club-bs.jp/accessories/>

ボッシュのグリーンテクノロジー



独自の乾燥方式※「ゼオライト・ドライ」

湿気を吸着すると熱を発生する特性を持つ鉱物、ゼオライト。洗浄時は庫内温度を高め、乾燥時は食器や庫内から放出される湿気を吸収して食器を素早く乾かします。ゼオライトは交換や補充の必要がなく、いつまでも美しい仕上がりを保ちます。

※特許番号 CN101657139B, DE502008001337D1, EP2146616B1, US8353991, US8691026

庫内右側の吸気口



プラスチックもよく乾く！



庫内下のコンテナ



食器を乾燥

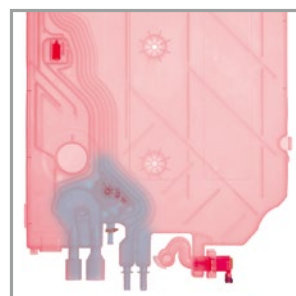


Zeolith® は BSH Hausgeräte GmbH の登録商標です。



余熱で給水を温める「ヒートエクスチェンジャー」

庫内の熱を貯水タンクに伝えて洗浄水を予め温める「ヒートエクスチェンジャー」機能。食器やガラスの急激な温度変化を抑制し、損傷を防ぎます。



ボッシュ食器洗い機のアフターサービス

お客様に長く安心してお使いいただけるよう、長期保証と全国メンテナンス対応などのアフターサービスがございます。

5
years

あんしんの長期5年保証

お引渡し日から5年間、機器の故障・不具合に関わる修理などの費用が全て無料になります。

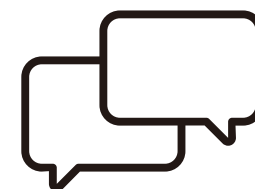
※保証書記載内容に基づきます。

47
都道府県

全国メンテナンス対応

日本全国47都道府県でメンテナンス対応が可能。

点検や修理のことも安心してご相談・ご依頼いただけます。



SUPPORT

安心のサポートサービス

操作などの不明点についてもメールとお電話にてサポートします。また、公式サイトClub Bsでは利用方法を動画でご案内。はじめてボッシュの食器洗い機をお使いになれる方も安心してご利用いただけます。

Bosch家電サイト Club Bs

製品情報、サポートのご案内、お役立ち情報を案内するWebマガジンなど、ご購入を検討されるお客様からユーザーの方まで幅広くご利用いただけるボッシュ家電総合サイトです。

<https://www.club-bs.jp>



洗い物に応じて選べる洗浄コース



エコ50°C

水や電力の使用を抑える省エネ洗浄を行います。



パワフル70°C

汚れのひどい食器や鍋などの洗浄におすすめです。



オート45~65°C / オート65~75°C (SPI6ZDS006のみ)

汚れ具合をセンサーで感知し、水温や水量を自動で調整します。



エクスプレス65°C

軽い汚れの食器などを短時間で洗浄します。
※このコースは予洗いがありません。



クイック45°C (SPI6ZDS006のみ)

軽い汚れの食器などを短時間で洗浄します。
※このコースは予洗いと乾燥がありません。



グラス40°C

薄いワイングラスや高温に弱いプラスチックの洗浄に適しています。



予洗い

常温水ですすぎのみを行います。
※このコースは予洗いのみです。洗剤、リンスは使いません。

安心を支える機能



アクアストップ

使用中に漏水が発生した場合、速やかに水の供給を遮断。ホースが二重構造になっているので水が漏れる心配はありません。



オートポーズ

万が一運転中にドアを開けてしまった場合でも自動で運転が停止します。



ボタンロック

ワンボタンでパネルボタンのロックが行うことができ、運転中の誤操作を防ぎます。

快適に使い続けるために



ワンタッチ三層フィルター

簡単に分解できるフィルターだからお手入れも簡単にできます。



高い静音性

200Vクラスのビルトインタイプとしてトップクラスの静音性を実現。42dBの運転音は図書館と同レベル*。振動もほとんどありません。
※全国環境研協議会 騒音小委員会報告資料に基づく

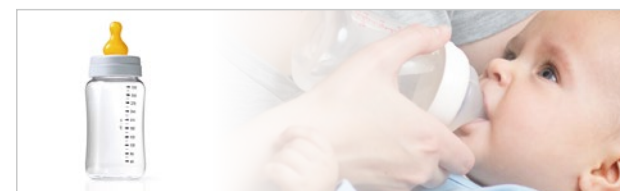
オプション機能*でより使いやすく

※オプション機能は機種によって異なります。



高速洗浄モード

運転時間を約20~66%*短縮します。
※洗浄コースにより異なります。



高温除菌モード

約70°Cの高温水で仕上げのすすぎを行い、除菌効果を高めます。



タイマー

設定したプログラムを好きな時間に開始することができます。
(1時間単位。24時間まで)



ハーフロードモード* (SPI6ZDS006のみ)

少量で軽い汚れの食器などを水と電力の使用を抑えて洗浄します。



高温乾燥モード

すすぎ温度と乾燥時間を増やして乾燥を促します。



マシンケア

庫内のクリーニングができます。

ゼオライトシリーズ 幅60cmモデル



ゼオライト・ドライ

SMI4ZDS016

型式	SD6PW9B
品番	SMI4ZDS016
価格	385,000円(税別) 423,500円(税込)
設置方法	ビルトイン
面材タイプ	面材取付専用
操作パネル位置	正面
運転音	42dB
バスケット(3段)	ワイヤートレイ/ 上段バスケット/ 下段バスケット
洗浄容量	12人分
食器点数	84点



ゼオライト・ドライ

SMV4ZDX016

型式	SD6PW9B
品番	SMV4ZDX016
価格	385,000円(税別) 423,500円(税込)
設置方法	ビルトイン
面材タイプ	フル面材取付専用
操作パネル位置	天面
運転音	42dB
バスケット(3段)	ワイヤートレイ/ 上段バスケット/ 下段バスケット
洗浄容量	12人分
食器点数	84点



洗浄コース

コース	使用水量 (単位:ℓ)	使用電力量 (単位:kWh)	運転時間 (単位:分)
エコ50°C	9.5	0.9	235
オート45-65°C	7-15.5	0.68-1.3	105-165
パワフル70°C	10.5-13.3	1.13-1.2	150-155
エクスプレス65°C	10.2	1.25	70
グラス40°C	11.1-13.7	0.72-0.75	105-110
予洗い	4	0.05	15

※各洗浄コースの使用水量、使用電力量、運転時間はご使用条件によって変わります。



洗浄コース

コース	使用水量 (単位:ℓ)	使用電力量 (単位:kWh)	運転時間 (単位:分)
エコ50°C	9.5	0.9	235
オート45-65°C	7-15.5	0.68-1.3	105-165
パワフル70°C	10.5-13.3	1.13-1.2	150-155
エクスプレス65°C	10.2	1.25	70
グラス40°C	11.1-13.7	0.72-0.75	105-110
予洗い	4	0.05	15

※各洗浄コースの使用水量、使用電力量、運転時間はご使用条件によって変わります。

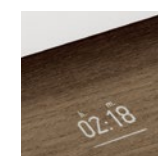


コントロールパネル



ドア面材のご用意が必要な製品です
こちらの製品にはドア面材は付属しません。

食器洗い機用のドア面材をご用意くださるよう、キッチンメーカーや工務店、または購入店へご依頼いただくか、当社より販売している別売の専用ドア面材を食器洗い機本体とともにご注文いただき、設置工事の際に必ずドア面材を取り付けてご使用ください。



タイムライト
運転状況を足下の
ライトでお知らせ。



コントロールパネル



ドア面材・ハンドルのご用意が必要な製品です

こちらの製品にはドア面材は付属しません。食器洗い機用のドア面材・ハンドルをご用意くださるよう、キッチンメーカーや工務店、または購入店へご依頼いただくか、当社より販売している別売の専用ドア面材を食器洗い機本体とともにご注文いただき、設置工事の際に必ずドア面材を取り付けてご使用ください。

ゼオライトシリーズ 幅45cmモデル



ゼオライト・ドライ

SPI6ZDS006

型式	SL4PW9B
品番	SPI6ZDS006
価格	330,000円(税別) 363,000円(税込)
設置方法	ビルトイン
面材タイプ	ドア面材取付専用
操作パネル位置	正面
運転音	44dB
バスケット(3段)	カトラリートレイ/ 上段バスケット/ 下段バスケット
洗浄容量	8人分
食器点数	62点

洗浄コース

コース	使用水量 (単位:ℓ)	使用電力量 (単位:kWh)	運転時間 (単位:分)
エコ50°C	9.5	0.7	210
オート65-75°C	10.5-13	0.9-1.05	125-155
オート45-65°C	7-15	0.6-1.1	100-165
パワフル70°C	10.5-13	1-1.1	150-155
エクスプレス65°C	9.5	1.1	70
クイック45°C	10	0.65	35
グラス40°C	10.8-13.4	0.6	95-100
予洗い	4	0.05	15

※各洗浄コースの使用水量、使用電力量、運転時間はご使用条件によって変わります。



ダブルスプレーアーム



コントロールパネル



ドア面材のご用意が必要な製品です
こちらの製品にはドア面材は付属しません。
食器洗い機用のドア面材をご用意くださるよう、キッチンメーカーや工務店、または購入店へご依頼いただくか、当社より販売している別売の専用ドア面材を食器洗い機本体とともにご注文いただき、設置工事の際に必ずドア面材を取り付けてご使用ください。

ドア面材は別売です。製品取付けのドア面材はイメージです。

スタンダードシリーズ 幅45cmモデル/ドア面材付きタイプ



余熱乾燥

SPI4HDS006 /ドア面材付きタイプ

型式	SL4PW9B
品番	SPI4HDS006 / -SS / -BK / -WH
価格	249,000円(税別) 273,900円(税込) (SS) 269,000円(税別) 295,900円(税込) (BK/WH) 261,000円(税別) 287,100円(税込)
設置方法	ビルトイン
操作パネル位置	正面
運転音	44dB
バスケット(3段)	カトラリートレイ/ 上段バスケット/ 下段バスケット
洗浄容量	8人分
食器点数	62点



(WH)

(SS)

(BK)



ダブルスプレーアーム



コントロールパネル

洗浄コース

コース	使用水量 (単位:ℓ)	使用電力量 (単位:kWh)	運転時間 (単位:分)
エコ50°C	9.5	0.75	220
オート45-65°C	7.1-14.4	0.67-1.1	105-165
パワフル70°C	10.3-12.9	1.11-1.14	130-140
エクスプレス65°C	10.1	1.1	70
グラス40°C	10.6-13.2	0.63-0.65	100-105
予洗い	4	0.05	15

※各洗浄コースの使用水量、使用電力量、運転時間はご使用条件によって変わります。



ドア面材のご用意が必要な製品です
こちらの製品にはドア面材は付属しません。(ドア面材付きタイプ除く)
食器洗い機用のドア面材をご用意くださるよう、キッチンメーカーや工務店、または購入店へご依頼いただくか、当社より販売している別売の専用ドア面材を食器洗い機本体とともにご注文いただき、設置工事の際に必ずドア面材を取り付けてご使用ください。

アクセサリー

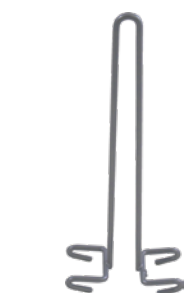
標準セット



カトラリーバスケット
カトラリーがまとめて洗浄できるバスケット。



小物用クリップ
水圧によりバスケット内で動いてしまう食器を固定するクリップ。



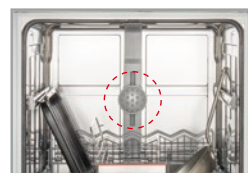
ボトルホルダー
深いグラスも安心して設置できる専用のホルダーです。着脱も簡単。



箸バスケット
日本の食卓に欠かせないお箸は専用のバスケットで。



ベーキングトレイスプレーヘッド
大きな調理器具を洗浄する際に、上部バスケットを外して使用します。



モデル別 標準セット確認表

	カトラリーバスケット	ボトルホルダー	小物用クリップ	ベーキングトレイスプレーヘッド	箸バスケット
SMI4ZDS016 SMV4ZDX016	●	●	●	●	●(2個)
SPI6ZDS006	●	●	●	●	●(1個)
SPI4HDS006 ノドア面材付きタイプ	-	-	-	-	●(1個)

別売りアクセサリー



銀食器ホルダー
専用のホルダーを使用することで銀食器の黒ズミを防ぎます。
7,500円(税別)
8,250円(税込)

アクセサリーは公式オンラインストアでもご購入いただけます。

<https://www.club-bs.jp/shopping/>



専用ドア面材

面材+巾木セットはセット品のみの販売となります。

様々なタイプのキッチンにマッチする美しい仕上がりの面材と巾木です。

幅60cmタイプ用

SMI4ZDS016



面材
ステンレス【HL仕上】:幅594mm×高さ590mm×厚さ18.5mm
巾木
ステンレス【HL仕上】:幅594mm×高さ75mm×厚さ18.5mm
黒ポリ【黒ツヤ消し】:幅594mm×高さ75mm×厚さ18mm

面材+ステンレス巾木セット: **36,000円(税別) / 39,600円(税込)**
面材+黒ポリ巾木セット: **33,000円(税別) / 36,300円(税込)**

SMV4ZDX016



面材(ステンレスハンドル付)
ステンレス【HL仕上】:幅594mm×高さ704mm×厚さ18.5mm
ハンドル:幅412mm×高さ22mm×奥行き37mm ハンドル厚さ12mm
巾木
ステンレス【HL仕上】:幅594mm×高さ75mm×厚さ18.5mm
黒ポリ【黒ツヤ消し】:幅594mm×高さ75mm×厚さ18mm

面材+ステンレス巾木セット: **42,000円(税別) / 46,200円(税込)**
面材+黒ポリ巾木セット: **39,000円(税別) / 42,900円(税込)**

幅45cmタイプ用

SPI6ZDS006/SPI4HDS006



面材取り付けイメージ(ステンレス)



面材
ステンレス【HL仕上】:
幅444mm×高さ590mm×厚さ18.5mm
マットブラック/マットホワイト:
幅444mm×高さ590mm×厚さ19.6mm
巾木
ステンレス【HL仕上】
幅444mm×高さ75mm×厚さ18.5mm
マットブラック/マットホワイト
幅444mm×高さ75mm×厚さ18.3mm

ステンレス面材+巾木セット: **30,000円(税別)**
33,000円(税込)
マットブラック面材+巾木セット: **20,000円(税別)**
22,000円(税込)
マットホワイト面材+巾木セット: **20,000円(税別)**
22,000円(税込)

取付パーツ



延長ホース
10,100円(税別)
11,110円(税込)



天板取付用固定金具
対象モデル: SMI4ZDS016/SMV4ZDX016
3,500円(税別)
3,850円(税込)



天板取付用固定金具 45cm用
対象モデル: SPI6ZDS006/SPI4HDS006
3,500円(税別)
3,850円(税込)



排水チーズ
4,000円(税別)
4,400円(税込)

幅60cmモデル



ゼオライト・ドライ

幅60cmモデル



ゼオライト・ドライ

ドア面材は別売です。
製品取付けのドア面材はイメージです。

製品仕様		
品番	SMI4ZDS016	SMV4ZDX016
型式	SD6PW9B	SD6PW9B
操作パネル位置	正面	天面
面材タイプ	ドア面材取付	フルドア面材取付
洗浄容量 ^{*1}	12人分	12人分
食器点数 ^{*1}	84点	84点
外形寸法(mm)	W598 D573 H813	W598 D550 H813
総重量	48kg	48kg
電源	単相200V 50/60Hz共用 15A	単相200V 50/60Hz共用 15A
定格消費電力	1.7kW	1.7kW
標準使用電力量(エコ50°C)	0.9kWh	0.9kWh
標準使用水量(エコ50°C)	9.5L	9.5L
運転音(IEC60704-2-3に基づく)	42dB	42dB
乾燥方式		
ゼオライト・ドライ	○	○
余熱乾燥	—	—
プログラム		
エコ50°C	○	○
オート65~75°C	—	—
オート45~65°C	○	○
パワフル70°C	○	○
エクスプレス65°C	○	○
クイック45°C	—	—
グラス40°C	○	○
予洗い	○	○
オプションモード		
タイマー	○	○
高温乾燥	○	○
ハーフロード	—	—
高温除菌	○	○
高速洗浄	○	○
マシンケア	○	○
バスケット		
ワイヤートレイ	○	○
上段バスケット	○(高さ3段階調節)	○(高さ3段階調節)
下段バスケット	○	○
アクセサリ		
ベイキングトレイスプレーヘッド	○	○
ボトルホルダー	○	○
小物用クリップ	○	○
箸バスケット	○(2個)	○(2個)
カトラリーバスケット	○	○
セーフティ機能・その他		
アクアストップ(水漏れ防止)	○	○
チャイルドロック	○	○
ドア半開時運転オフ	○	○
タイムライト	—	○
操作音	—	○
設置条件・給排水接続		
設置開口寸法(mm)	W600 D573 H815~875	W600 D550 H815~875
給水ホース長さ(cm)	165	165
排水ホース長さ(cm)	190	190
電源コード長さ(cm)	175	175
高さ調節(mm)	0~60	0~60
ドア面材高さ(mm)	606	720
ドア面材重量	2.5~8.5kg	2.5~8.5kg
作動水圧	0.05~1.0MPa	0.05~1.0MPa
給湯接続の時の温度上限 ^{*2}	60°C	60°C
給水装置認証番号 ^{*3}	B-138	B-138

^{*1} 日本電機工業会(JEMA)「食器洗い乾燥機の性能測定方法」に準じた自主試験結果。1人分の食器点数と食器類は次の通り。
基本4点(大皿、茶碗、汁椀、湯のみ)+2点(中鉢、中皿)+小物(箸、スプーン、ナイフ、フォーク)。追加点数は次の通り。幅60cmタイプ:12点(小鉢)/幅45cmタイプ:14点(湯のみ6点+小皿8点)

幅45cmモデル



ゼオライト・ドライ

幅45cmモデル



余熱乾燥

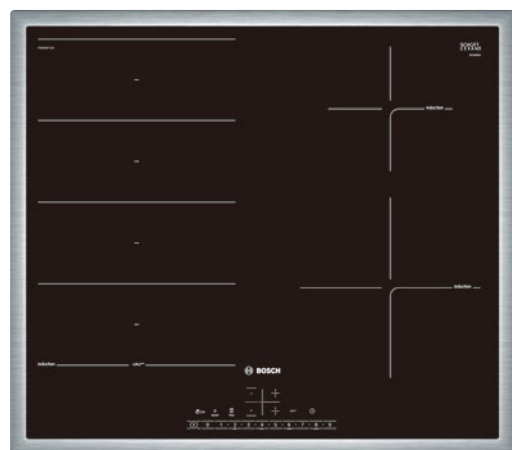


製品仕様		
品番	SPI6ZDS006	SPI4HDS006 / -SS / -BK / -WH
型式	SL4PW9B	SL4PW9B
操作パネル位置	正面	正面
面材タイプ	ドア面材取付	—
洗浄容量 ^{*1}	8人分	8人分
食器点数 ^{*1}	62点	62点
外形寸法(mm)	W448 D573 H813	W448 D573 H813
総重量	41kg	34kg
電源	単相200V 50/60Hz共用 15A	単相200V 50/60Hz共用 15A
定格消費電力	1.7kW	1.7kW
標準使用電力量(エコ50°C)	0.7kWh	0.75kWh
標準使用水量(エコ50°C)	9.5L	9.5L
運転音(IEC60704-2-3に基づく)	44dB	44dB
乾燥方式		
ゼオライト・ドライ	○	—
余熱乾燥	—	○
プログラム		
エコ50°C	○	○
オート65~75°C	○	—
オート45~65°C	○	○
パワフル70°C	○	○
エクスプレス65°C	○	○
クイック45°C	○	—
グラス40°C	○	○
予洗い	○	○
オプションモード		
タイマー	○	○
高温乾燥	○	○
ハーフロード	○	—
高温除菌	○	○
高速洗浄	○	○
マシンケア	○	○
バスケット		
カトラリートレイ	○(右フラップトレイ)	○
上段バスケット	○(高さ3段階調節)	○(高さ3段階調節)
下段バスケット	○	○
アクセサリ		
ベイキングトレイスプレーヘッド	○	—
ボトルホルダー	○	—
小物用クリップ	○	—
箸バスケット	○(1個)	○(1個)
カトラリーバスケット	○	—
セーフティ機能・その他		
アクアストップ(水漏れ防止)	○	○
チャイルドロック	○	○
ドア半開時運転オフ	○	○
タイムライト	—	—
操作音	○	—
設置条件・給排水接続		
設置開口寸法(mm)	W450 D573 H815~875	W450 D573 H815~875
給水ホース長さ(cm)	165	165
排水ホース長さ(cm)	205	205
電源コード長さ(cm)	175	175
高さ調節(mm)	0~60	0~60
ドア面材高さ(mm)	606	606
ドア面材重量	2.5~6.5kg	2.5~6.5kg
作動水圧	0.05~1.0MPa	0.05~1.0MPa
給湯接続の時の温度上限 ^{*2}	60°C	60°C
給水装置認証番号 ^{*3}	B-138	B-138

^{*2} 通常は給水接続を行ってください。給湯器と接続を行う場合は先止め式でかつ60°Cまでのお湯調節を行ってください。同時に食器洗い機のプログラムを温水接続に変更してください(詳細は取扱説明書をご覧ください)。

^{*3} 日本水道協会 給水装置認証登録番号

ボッシュのIHなら、
どんな料理も思い通りの仕上がりに



IH クッキングヒーター

PXE645FC5V

¥295,000 (税別)
¥324,500 (税込)



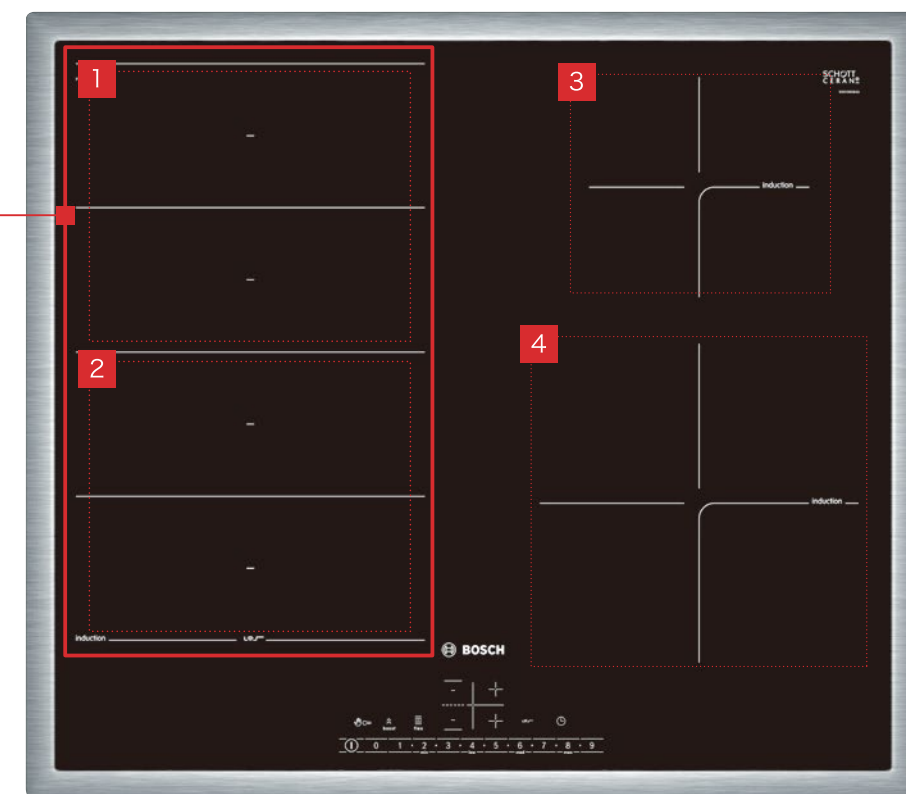
フレックスゾーンで、料理はもっと自由に

左側の2口は1口の大きなヒーターとしても利用できる「フレックスゾーン」。様々なサイズや形状の調理器具を使用できることで、料理の幅が広がります。大きなサイズの調理器具でたくさんの食材を一度に調理することも、オーバル型の鍋もムラなくしっかり加熱することもできます。

フレックスゾーン

適応鍋サイズ: タテ 90~380mm
ヨコ 90~230mm

鍋を2つかけることも、
グリルパンを使用することも可能です。



1 ヒーター中
適応鍋サイズ: 90~190mm

3 ヒーター小
適応鍋サイズ: 75~145mm

2 ヒーター中
適応鍋サイズ: 90~190mm

4 ヒーター大
適応鍋サイズ: 110~210mm

フレックスゾーンを使って、毎日の料理を楽しく、効率的に。

Bosch IHクッキングヒーター専用
オープングリルパン (別売)



> 詳しくは27ページをご覧ください。



パワーブースト&17段階の火力レベルで、多彩なレシピに対応

スピーディーに調理をしたい、そんな時に便利なのが「パワーブースト機能」。
ワンタッチでヒーターのパワーを50%アップします。
大量のお湯を素早く沸かすなど、忙しい日々の料理におすすめの機能です。
また、17段階の火力レベルで、保温・とろ火～強火まで繊細な火加減調整を可能にしました。



50% UP

パワーブースト機能で
最大火力レベル9よりも
高い火力に。

17段階の火力レベルでさまざまな調理方法をサポート

火力	1	2	3	4	5	6	7	8	9
火加減	保温		とろ火	弱火	中火		強火		
焼く					卵料理・肉類・餃子・ハンバーグ・お好み焼き、魚など				
炒める					焼きそば・野菜炒めなど				
ゆでる					野菜・パスタ・卵・湯を沸かすなど				
煮る			(味噌汁・スープなど)コトコト煮込む			(カレー・シチューなど)じっくり煮込む		(カレー・シチューなど)くつぐつ煮込む	
揚げる					とんかつ・唐揚げ・天ぷら・冷凍食品				
蒸す					野菜・肉類、茶碗蒸し・肉まんなど				
温める	カレー・シチューなど(温める)								
溶かす	ゼラチン・チョコレート・バターなど(溶かす)								



フライパンセンサーで、最適な火加減に

毎日の料理に欠かすことのできないフライパン調理は、火加減調整がとても大切です。
ポッシュのフライパンセンサーなら4種類の火力センサーで、
あなたのつくるレシピに適した火加減をお知らせ&キープします。



センサーレベル
min

バターを使った卵料理
バターを使ったソース
ソース温め など



センサーレベル
low

卵料理
パンケーキ
フレンチトースト
ハンバーグ(パティ厚め) など



センサーレベル
med

ベーコン
ウインナー
ステーキ(ウェルダン)
鶏肉・豚肉かたまり
魚
ハンバーグ
餃子 など



センサーレベル
max

ステーキ(ミディアム/レア)
薄切り肉
野菜炒め
フライドポテトなどの冷凍食品
トーストなどの
短時間で調理するもの など

美しさと耐久性を兼ね備えたデザイン

ポッシュのIHクッキングヒーターの直線で構成されたデザインは、美しさと機能性を両立。
フレームは耐久性と高質感を兼ね備えたステンレス仕様に、
トッププレートにはドイツ・ショット社のCERAN®を採用しています。



ダイレクトセレクトコントロール
タッチ式パネルでストレスなく直感的な操作が可能。

多彩な便利機能



オフタイマー

設定した時間になると加熱を終了。煮込み料理などにおすすめです。



アラーム

設定した時間になると音でお知らせ。調理時間が異なる食材の調理などにおすすめです。



リスタート

噴きこぼれ等による自動消火後、再び電源を入ると設定した火力はそのままキープ。すぐに調理に戻ることが可能です。



クイックスタート

あらかじめ調理器具をトッププレートに置くとメインスイッチを入れた後に自動で器具を検知。ヒーターを選択する必要はありません。(器具を一つだけ使う時のみ有効)

豊富な安全機能



余熱お知らせ機能

調理後にヒーターが高温になっているのをサインでお知らせします。



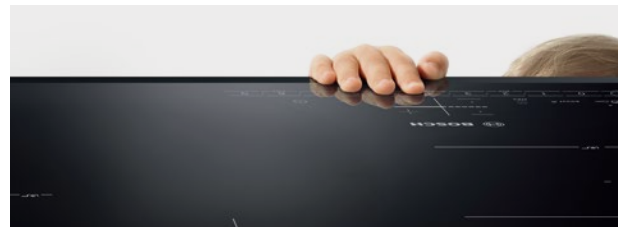
ふきこぼれ検知機能

液体を検知するとアラームと表示でお知らせ。自動消火します。



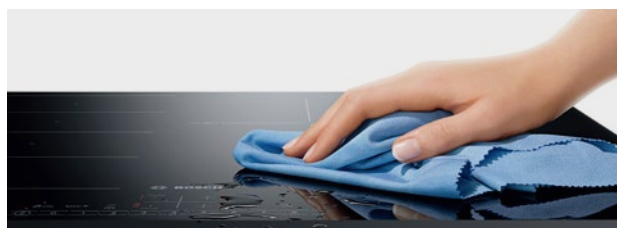
自動消火機能

一定の調理時間を経過すると自動で消火します。



チャイルドロック

万が一お子様がボタンをタッチしてもスイッチが入らず安心です。



お手入れロック

30秒間操作機能をロック。調理中でもさっと掃除することが可能です。

Bosch IHクッキングヒーター専用オーブングリルパン(別売)

フレックスゾーンにぴったりの長さがあるため熱が隅々まで行き届き、大きさや長さのある魚の丸ごと調理や、大人数分の食事の準備などに便利です。深さが53mmあり蓋も付属しますので、焼き料理だけでなく蒸し料理などにもおすすめです。



グリルパン

外形:幅480×奥行270×高さ53mm(取手部含む)

鍋底:幅370×奥行200mm

重量:約2.5Kg

材質:本体 アルミニウム合金/底面 鉄溶射加工

表面加工:内面(焼き面)フッ素樹脂塗膜加工/外面 耐熱塗装

¥30,000(税別)/ ¥33,000(税込)



蓋

寸法:幅422×奥行254×高さ101mm(取手部含む)

重量:約0.9Kg

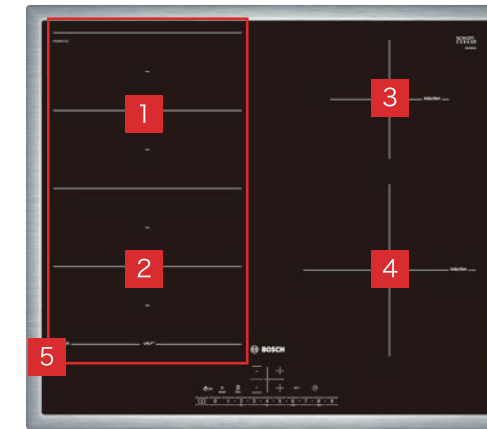
材質:ステンレススチール(SUS304)

公式オンラインストアでもご購入いただけます。

<https://www.club-bs.jp/shopping/>



企画設計:日本 / 製造:中国



1 ヒーター中 適応鍋サイズ:90~190mm

2 ヒーター中 適応鍋サイズ:90~190mm

3 ヒーター小 適応鍋サイズ:75~145mm

4 ヒーター大 適応鍋サイズ:110~210mm

5 フレックスゾーン

適応鍋サイズ:タテ 90~380mm/ヨコ 90~230mm

製品保証期間:2年間

製品仕様	
品番	PXE645FC5V
型式	HMIV0IC
設置方法	ドロップイン
電源	単相200V 30A 50/60Hz共用
消費電力	5.9kW
外形寸法(mm)	幅583×奥行513×高さ55
設置開口寸法(mm)	幅560×奥行490
製品重量	14kg
コード長さ(cm)	110
天面操作部	セラミックガラス(SCHOTT)
ヒーター別最大火力	
ヒーター中	1.9kW (ブースト機能時 3.2kW)
ヒーター小	1.2kW (ブースト機能時 1.9kW)
ヒーター大	1.9kW (ブースト機能時 3.2kW)
フレックスゾーン	2.8kW (ブースト機能時 3.2kW)
調理ゾーン数/火力調節	
	4口/17段階
セーフティ機能	

余熱お知らせ機能

自動消火機能

お手入れロック

ふきこぼれ検知機能

チャイルドロック

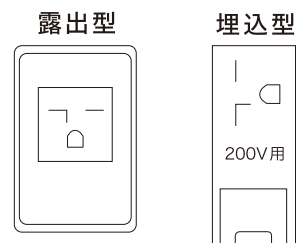
ボッシュ ビルトイン食器洗い機 取付設置ガイド

電気工事について

! 実行しなければならない内容です。

- ・電気配線工事およびアース工事は、電気工事士の有資格者が、電気設備の技術基準に準じて行ってください。
- ・アースが設置されていない時は電気工事士によるD種設置工事を行ってください。
- ・コンセント裏が露出したままにせず、必ずキャビネットに組み込んでください。
- ・電源プラグを手が届く位置に取り付けてください。
- ・電気プラグの周辺にホコリがたまらないように周囲に空間を設けてください。

使用電源 ブレーカー付き単相200V・15A専用回路(アース付)
 コンセント 露出型 パナソニック WKS294
 埋込型 パナソニック WTF19324WK



漏電しゃ断器の設置について

万一の漏電事故時の安全のため、漏電しゃ断器の設置が必要です。
 *主幹に漏電しゃ断器が設けられている場合は、新たに漏電しゃ断器を設置する必要はありません。

推奨品

パナソニック 住宅分電盤用小型漏電ブレーカー-BJS203
 定格電流20A・感度電流30mA(AC100-200V両用)



単相200V・15Aの引き込み工事後は、必ず
 テスターで分電盤およびコンセントを測定
 してください。

給排水工事について

! 実行しなければならない内容です。

- ・給水管の汚れ落としとエア抜きのため、本体を接続する前に必ず通水を行ってください。
- ・給排水接続は本体の左または右で行ってください。
- ・止水栓は手が届く位置に取り付けてください。
- ・電磁弁付き給水ホースは上向きに手締めで接続してください。
- ・通常は給水接続を行ってください。

作動水圧 0.05MPa~1MPa(0.5~10kg/cm²)
 給水止水栓立ち上げ 400mm程度
 排水方式 強制排水方式
 排水管立ち上げ 200mm以上(塩化ビニル管 呼び40 HT推奨)
 電磁弁口径 呼び20

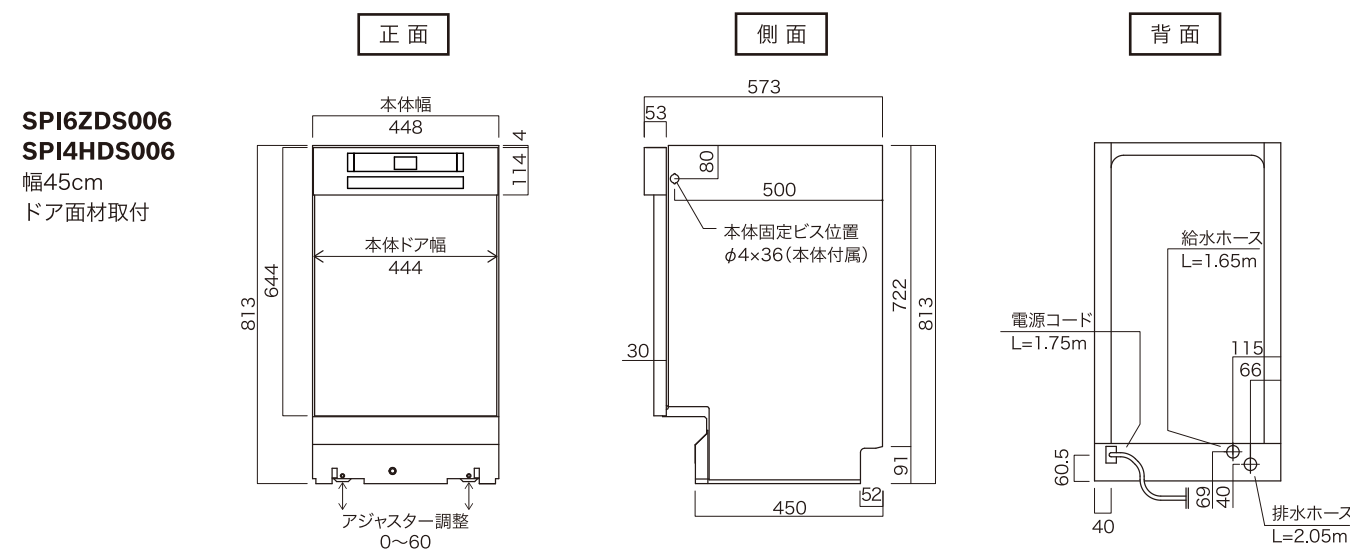
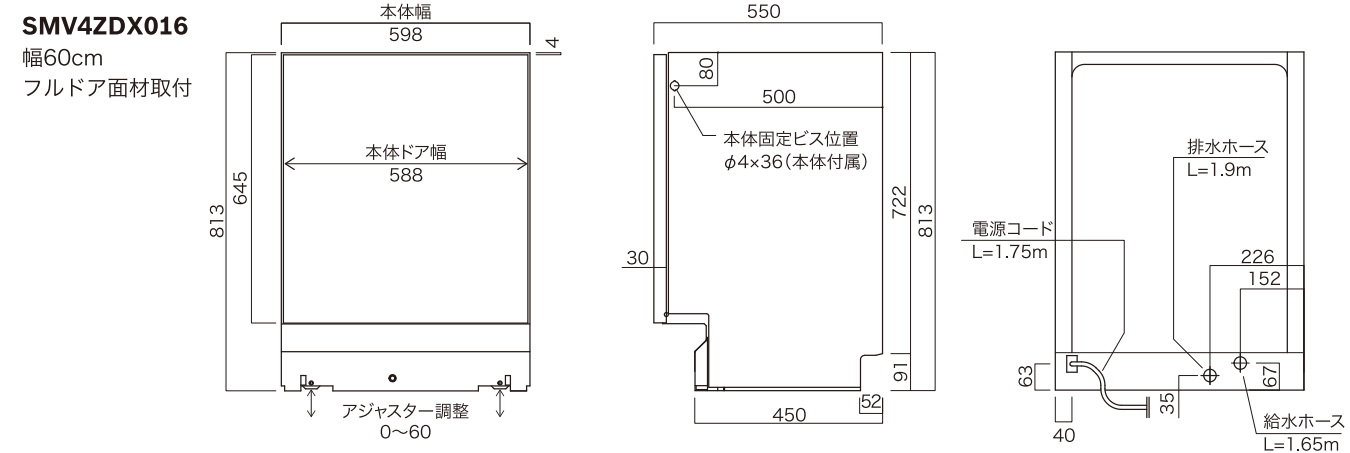
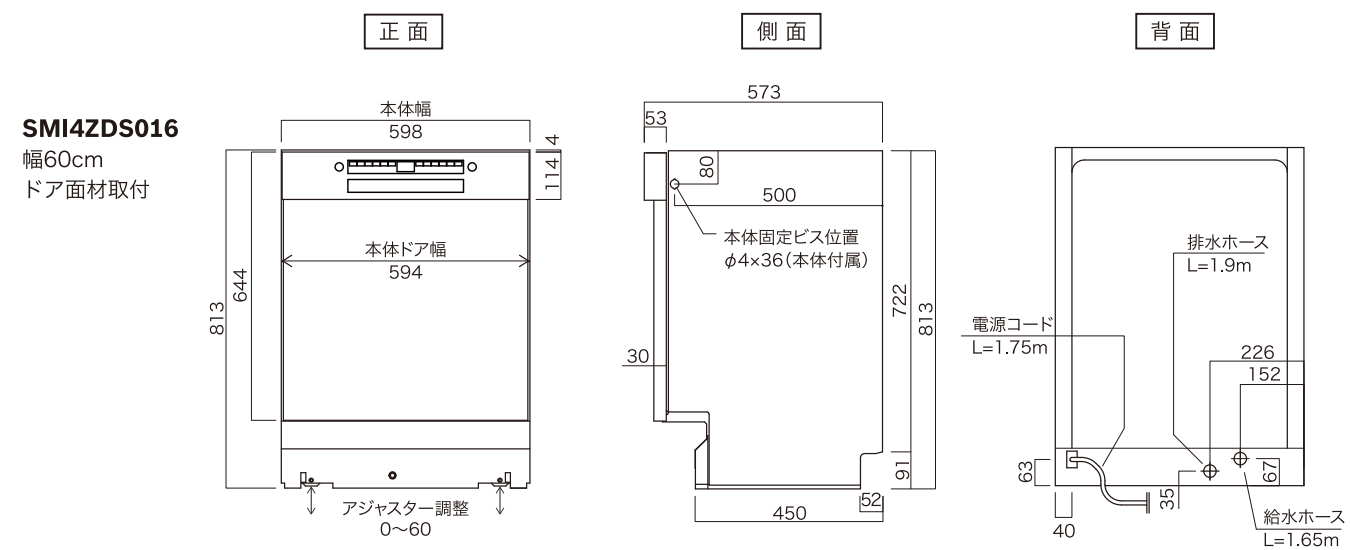
設置に関するお問い合わせ

お電話またはお問い合わせフォームにてご連絡ください。

TEL. 0120-460-500

お問い合わせフォーム: <https://www.club-bs.jp/support/>

外形図 外形寸法図 (単位: mm)



図面データはウェブサイトでもご用意しております。 <https://www.club-bs.jp/support/dishwasher/download/>

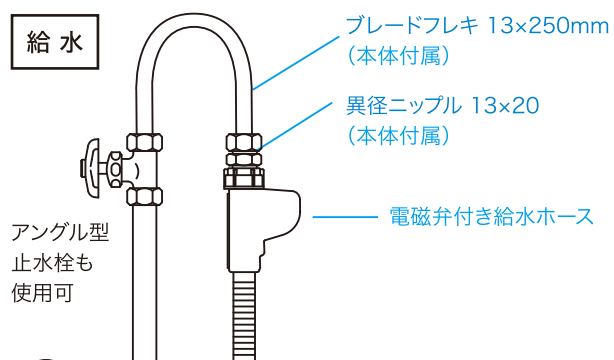
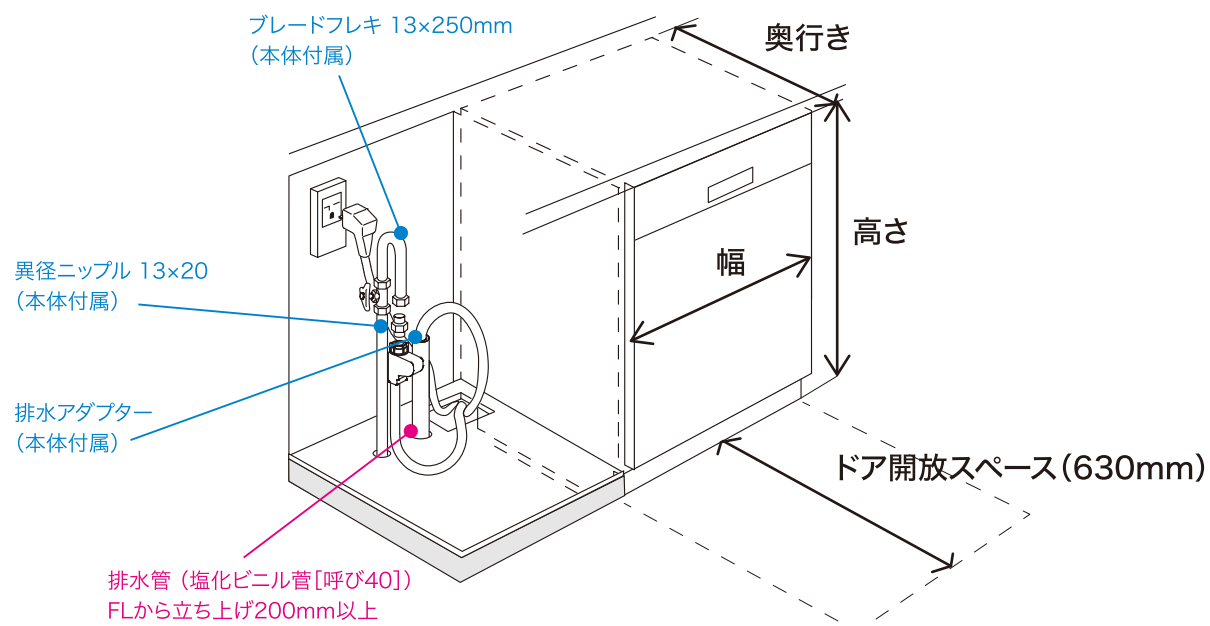
設置条件

- 開口寸法 電源プラグ・給排水ホースは左右にどちらにも取り回しができます。イラストは食器洗い機左側にスペースを設け、横配列で接続した例です。

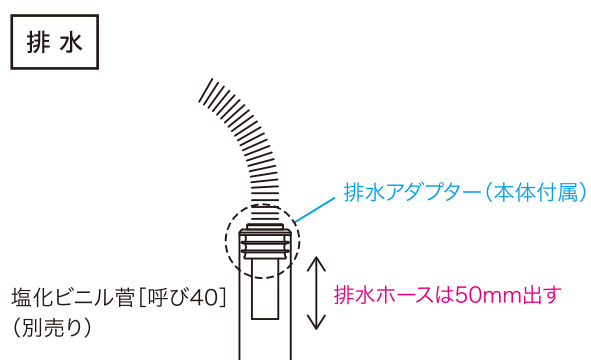
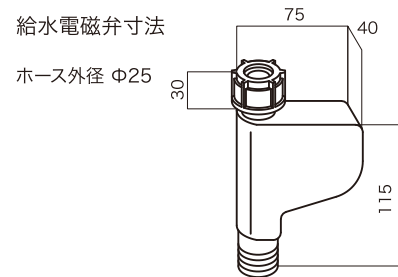
	幅60cm	幅45cm
幅	600mm	450mm
奥行き	ドア面材取付 573mm以上 フルドア面材取付 550mm以上	573mm以上
高さ	815~875mm	815~875mm

本製品は消防法告示第一号(対象火気設備及び火気器具等離隔距離に関する基準)に適合しております。建築物の可燃物等からの距離は表に掲げる値以上の距離を保ってください。

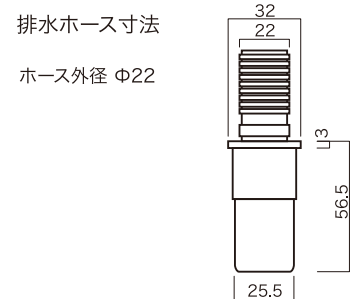
消防法	基準適合	組込形	可燃物からの離隔距離 (cm)			
上方	側方	前方	後方			
0	0	-	0			



⚠ 電磁弁は必ず上に向けて取り付けください。



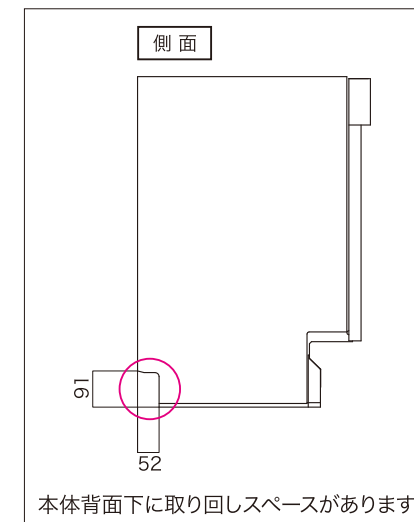
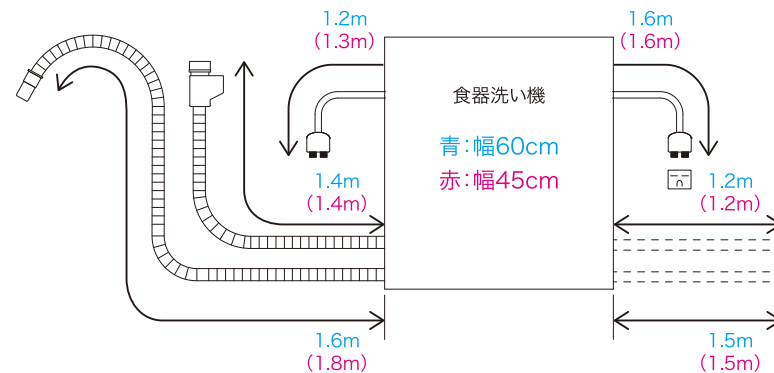
※排水チーズ接続は付属説明書をご参照ください。



給排水設置

- 電源プラグ・給排水ホースの取り回し長さ 電源プラグ・給排水ホースは左右どちらにも取り回しができます。

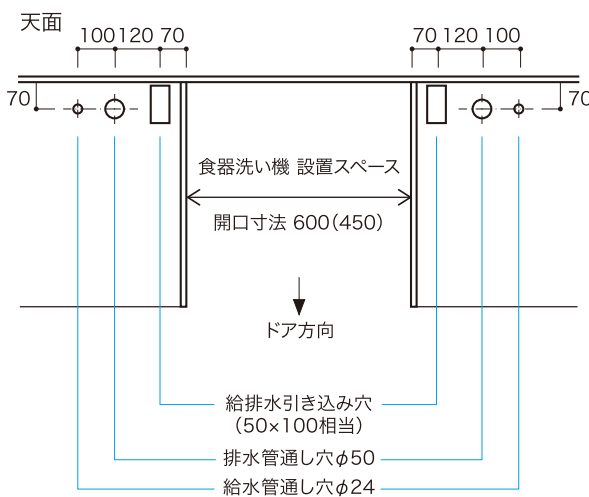
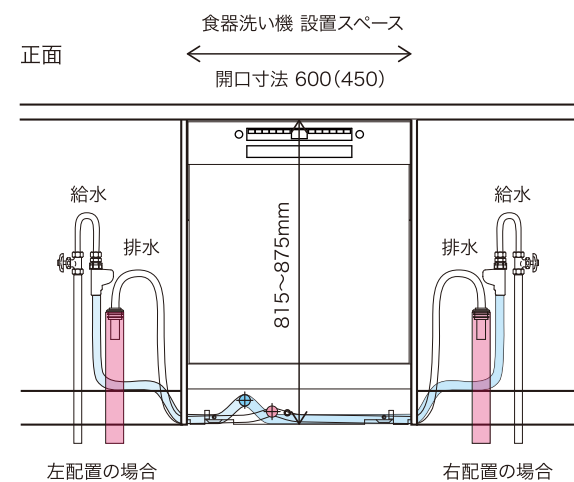
排水ホース 電磁弁付き給水ホース 電源プラグ



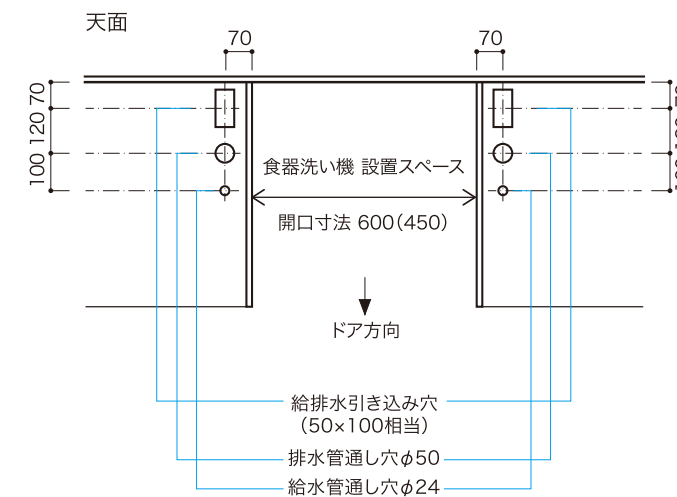
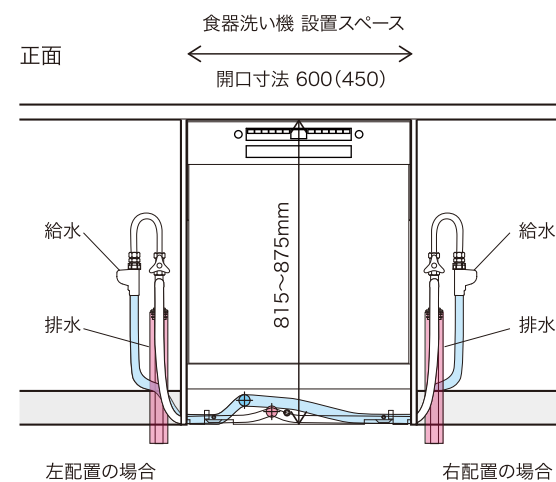
- 給排水接続

イラストは参考例です。現場に応じてコンセント・給排水管の位置を調整してください。電源コードやホースはゆとりを持って設置してください。給排水接続は点検が容易に行えるように、左右のいずれかで接続を行ってください。

横配列 単位:mm カッコは食器洗い機 幅45cmタイプ



縦配列 単位:mm カッコは食器洗い機 幅45cmタイプ



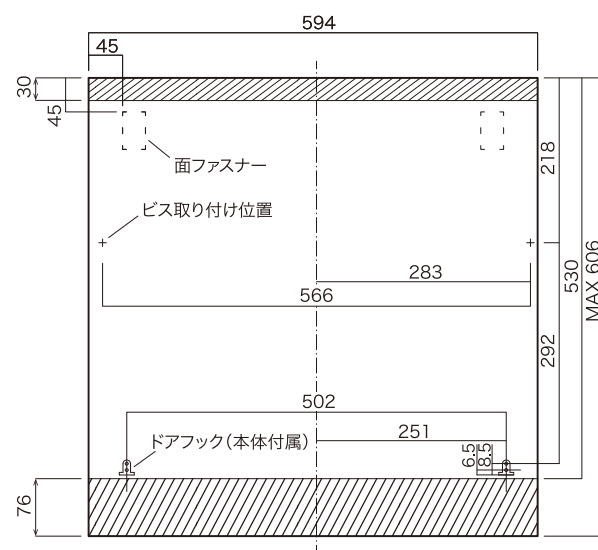
ドア面材サイズ

ボッシュ食器洗い機は全てビルトインタイプです。面材は必ずご使用ください。

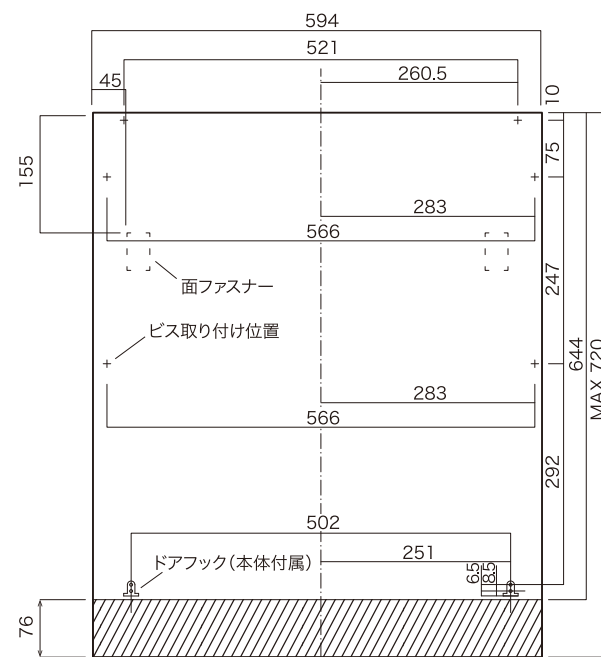
ドア面材は本体価格には含まれておりません。別売品をご使用いただくか、現場に合わせて制作をお願いします。

●幅60cm ドア面材図面(単位:mm)

斜線は調整エリア



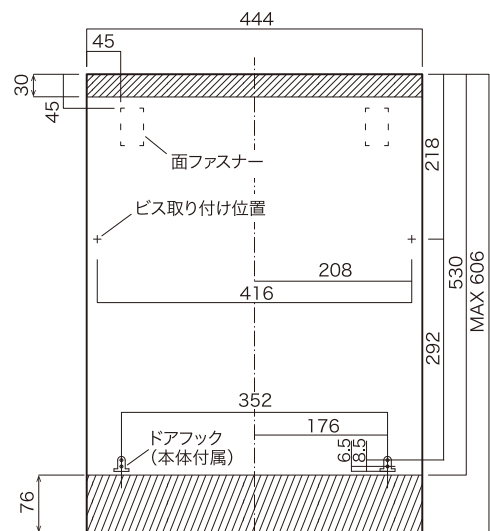
SMI4ZDS016



SMV4ZDX016

●幅45cm ドア面材図面(単位:mm)

斜線は調整エリア



**SPI6ZDS006
SPI4HDS006**

ドア面材規格

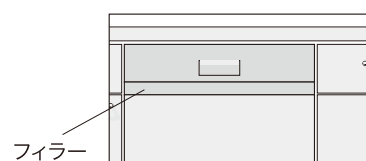
	幅	高さ(最大)	厚さ(最大)	面材重さ
SMI4ZDS016	594mm	606mm	23mm	2.5~8.5kg
SMV4ZDX016	594mm	720mm	23mm	2.5~8.5kg
SPI6ZDS006 SPI4HDS006	444mm	606mm	23mm	2.5~6.5kg

フィラー

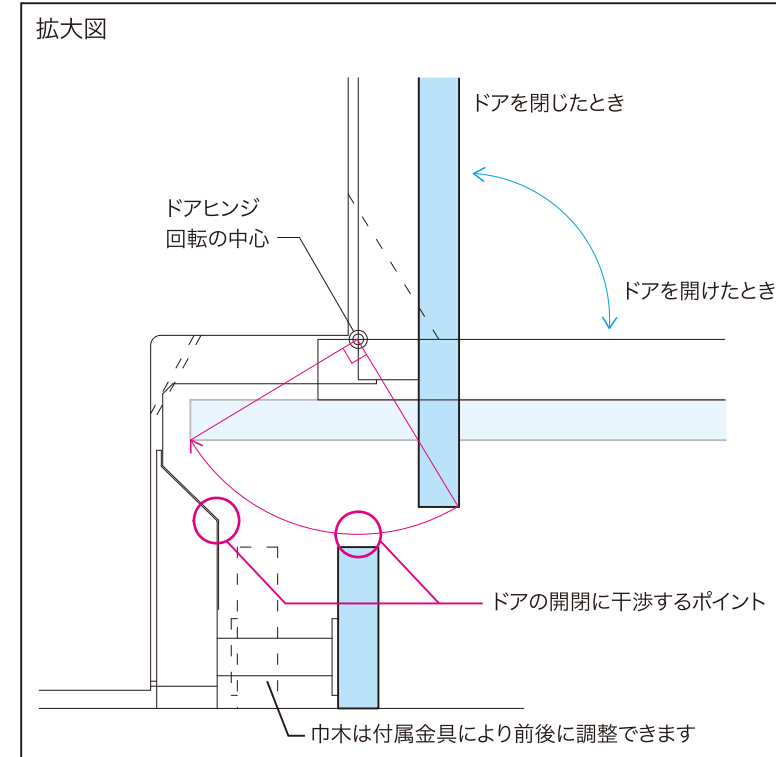
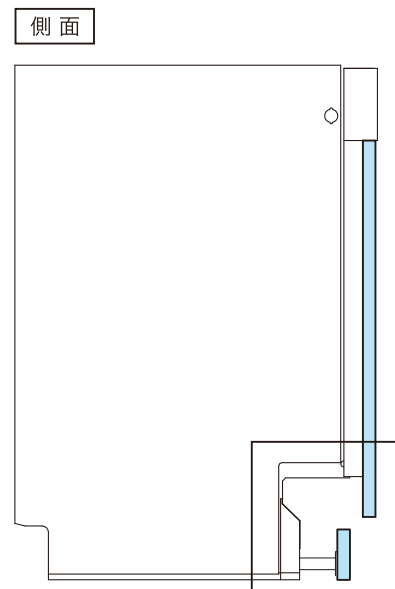
コントロールパネルと面材と間に取り付ける調整部品です(最大30mm)

【対応機種】

SMI4ZDS016
SPI6ZDS006
SPI4HDS006



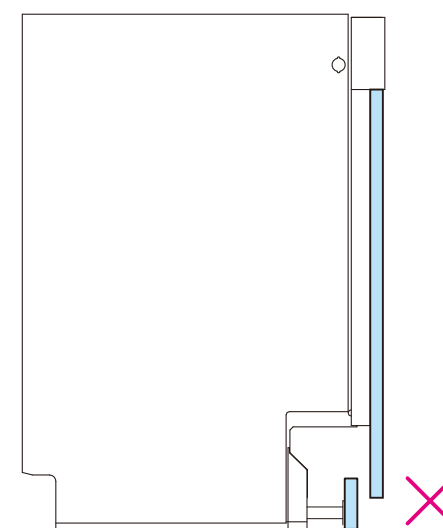
ドア面材と巾木の調整



ドア面材の下縁が赤い線に沿って弧を描きます。
ドア面材のサイズ、巾木のサイズ、巾木の位置によってドアの開閉を干渉する場合があります。

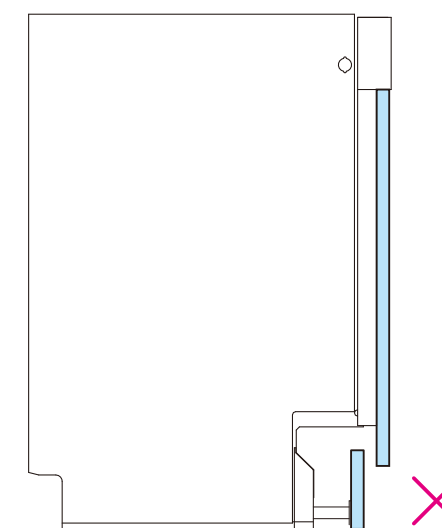
●ドアの開閉が干渉する例

ドア面材が規定サイズ以上の場合



ドア面材を規定サイズ以内に調整してください

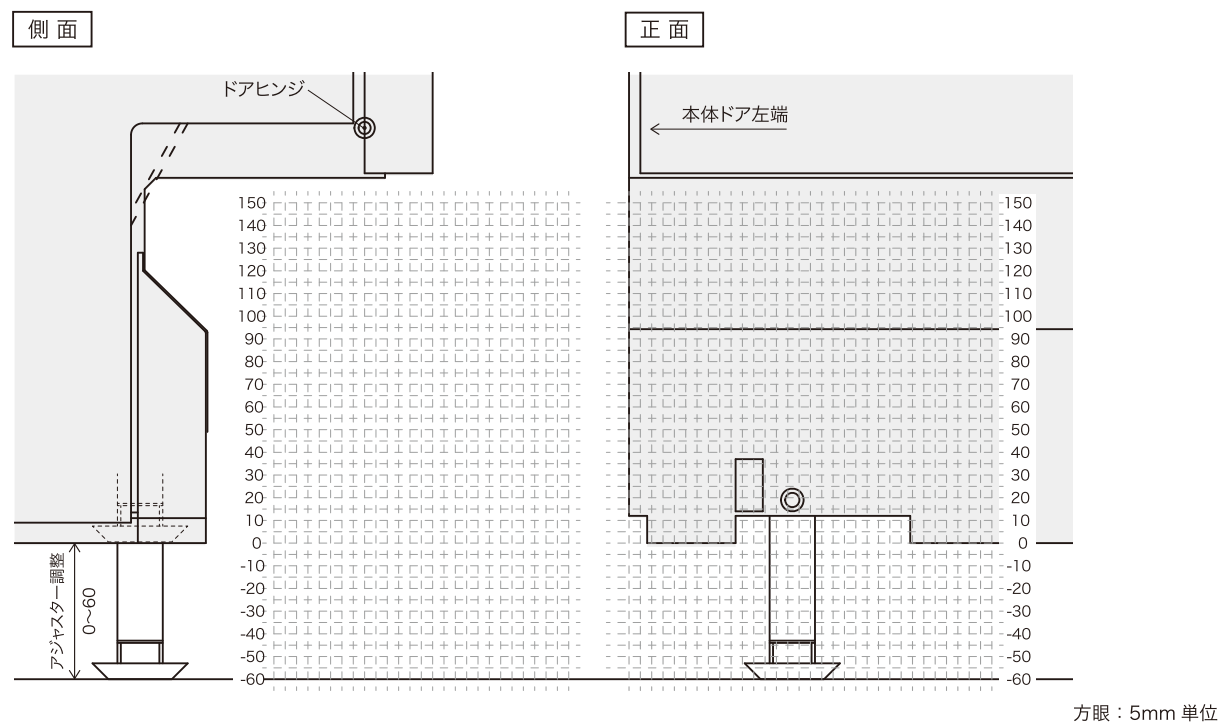
巾木の位置や高さが原因の場合



巾木を前後に調整するか、カットしてください

ドア面材と巾木検討図(ドア面材)

ドア面材や巾木のサイズ、および本体の設置高さを作図例を参考に記入し、ドアの軌跡をご確認ください。

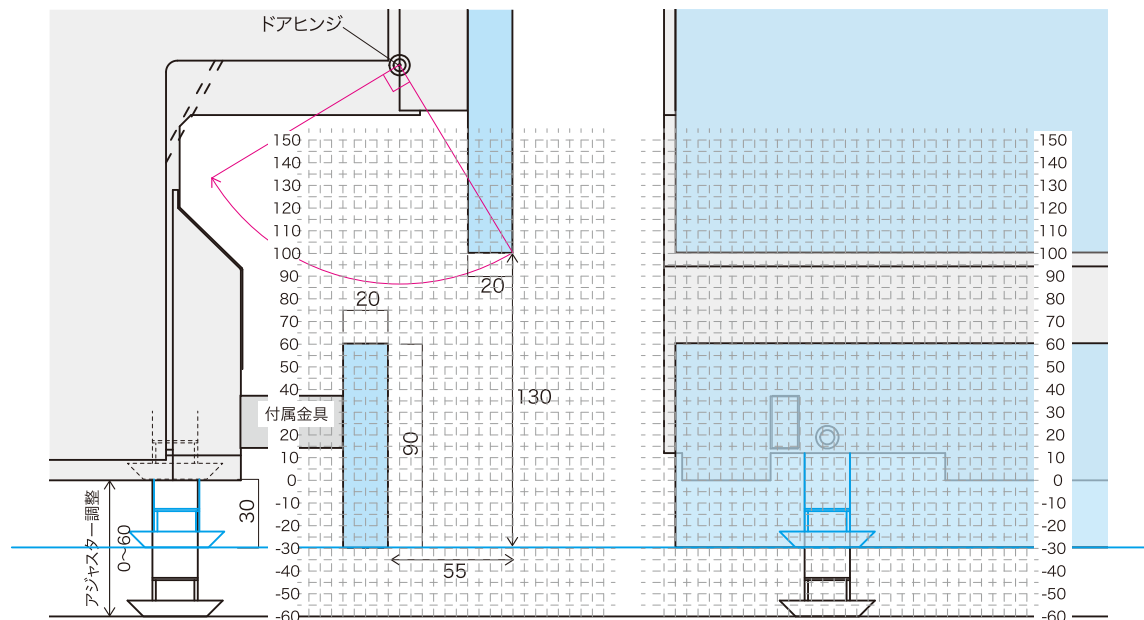


方眼：5mm 単位

●作図例

設置高さ 843mm(製品高さ813mm+アジャスター調整高さ30mm)

- ①ドア面材厚さ 20mm
- ②アジャスターの高さ 30mm
- ③ドア面材下縁から床までの距離 130mm
- 巾木高さ 90mm
- 巾木厚さ 20mm
- ケコミ深さ ドア面材から55mm

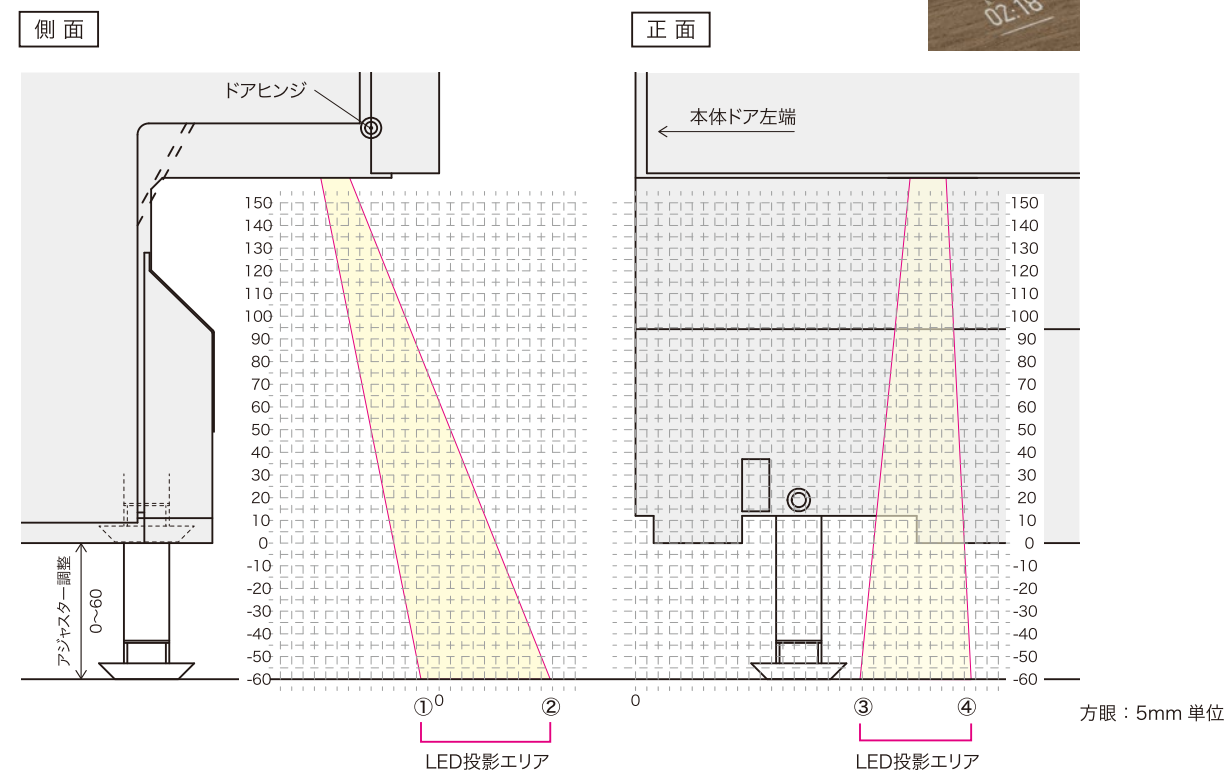
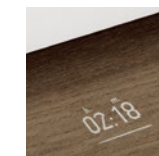


図面データはウェブサイトでもご用意しております。 <https://www.club-bs.jp/support/dishwasher/download/>

ドア面材と巾木検討図(フルドア面材)

ドア面材や巾木のサイズ、および本体の設置高さを作図例を参考に記入し、ドアの軌跡をご確認ください。
フルドア面材タイプは足元にタイムライトが表示されるため、LED投影エリアを妨げないようにご注意ください。

タイムライト



方眼：5mm 単位

●作図例

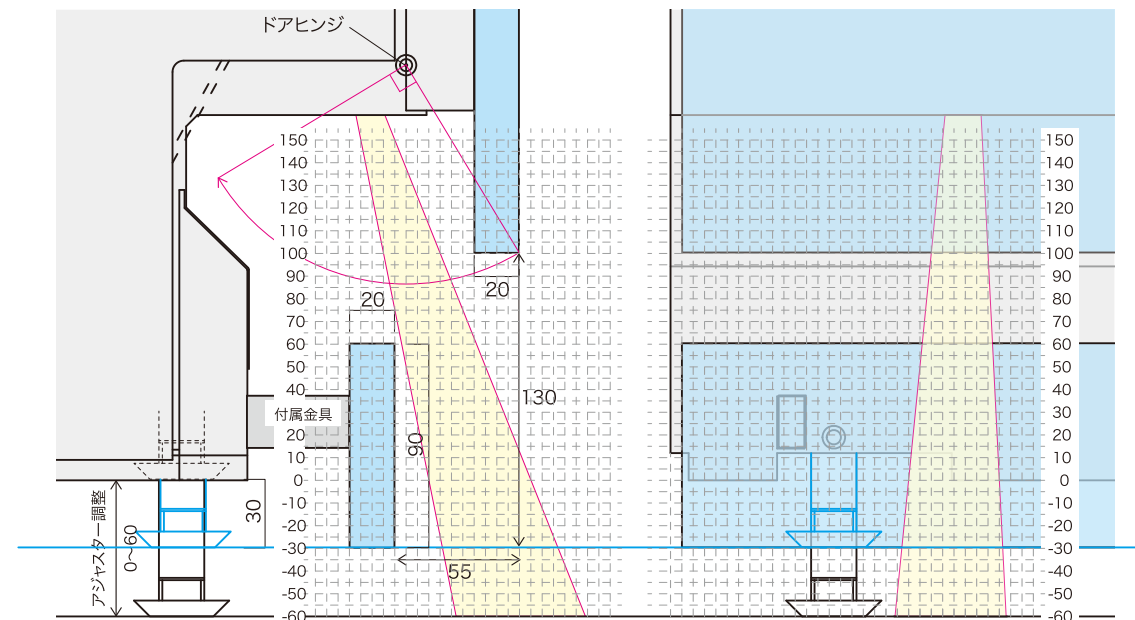
設置高さ 843mm(製品高さ813mm+アジャスター調整高さ30mm)

- ①ドア面材厚さ 20mm
- ②アジャスターの高さ 30mm
- ③ドア面材下縁から床までの距離 130mm
- 巾木高さ 90mm
- 巾木厚さ 20mm
- ケコミ深さ ドア面材から55mm

床面のLED投影位置

①②は本体ドア、③④は本体の左端を基点とします

アジャスター調整高さ	①	②	③	④
0	-20	25	105	145
60	-8	49	99	148



設計上LEDに投影エリアに巾木が掛かる場合は、その部分を切り欠いてください。

図面データはウェブサイトでもご用意しております。 <https://www.club-bs.jp/support/dishwasher/download/>

ボッシュ IHクッキングヒーター 取付設置ガイド

安全上のご注意

お使いになる人や他の人への危害、財産への損害を未然に防止するため、次の事項を必ずお守りください。

- 設置を行う方は本取付設置マニュアルを必ずお読みください。
- 本製品は業務用ではありません。一般家庭での使用を想定しています。
- 設置環境は海拔4000mまでの環境でお使いください。
- 本取付設置マニュアルに従わずに生じた本製品の不具合や人的・物的被害については弊社は一切の責任を負いません。

■誤った使いかたをしたときに生じる危害や損害の程度を区分して説明しています。

警告 人が死亡、または重傷を負う可能性があるもの。	注意 人が重傷を負う、または物的損害が生じる可能性があるもの。
----------------------------------	--

■お守りいただく内容を次の図記号で説明しています。

この行為は、禁止されています。	この行為を、必ず実行してください。
-----------------	-------------------

警告

- | | |
|--|---|
| <ul style="list-style-type: none"> ●電気配線工事およびアース工事は、電気工事士の有資格者が、電気設備の技術基準に準じて行う ●アースが設置されていない時は電気工事士によるD種設置工事を行う ●単相200V30A以上の専用回路と漏電遮断器を設置する ●ガス機器から入れ替える場合は必ずガス事業者へ連絡すること
※ガス工作物(ガス配管、ガスメーター、ガス栓など)を無断で撤去することは法令により規制されています。 | <ul style="list-style-type: none"> ●絶対に分解・修理・改造は行わない ●トッププレートに強い衝撃を加えない ●試運転中は、トッププレートなど高温部に触れない ●冷蔵庫、食器洗い機、洗濯機、排気システムがないオープンの上に設置しない |
|--|---|

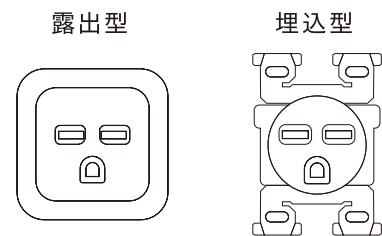
注意

- | | |
|---|--|
| <ul style="list-style-type: none"> ●ワークトップは耐熱材料を使う
※メラミン化粧板(JIS K 6903)または同等以上の材料を使用
※ニス引きは変色するため使わない ●キッチンユニットは耐熱温度90°C以上の材料を使う ●本マニュアルで示している通気スペースを必ず設ける | <ul style="list-style-type: none"> ●コーキングを使って設置しない
※メンテナンスができません。 |
|---|--|

電気工事について

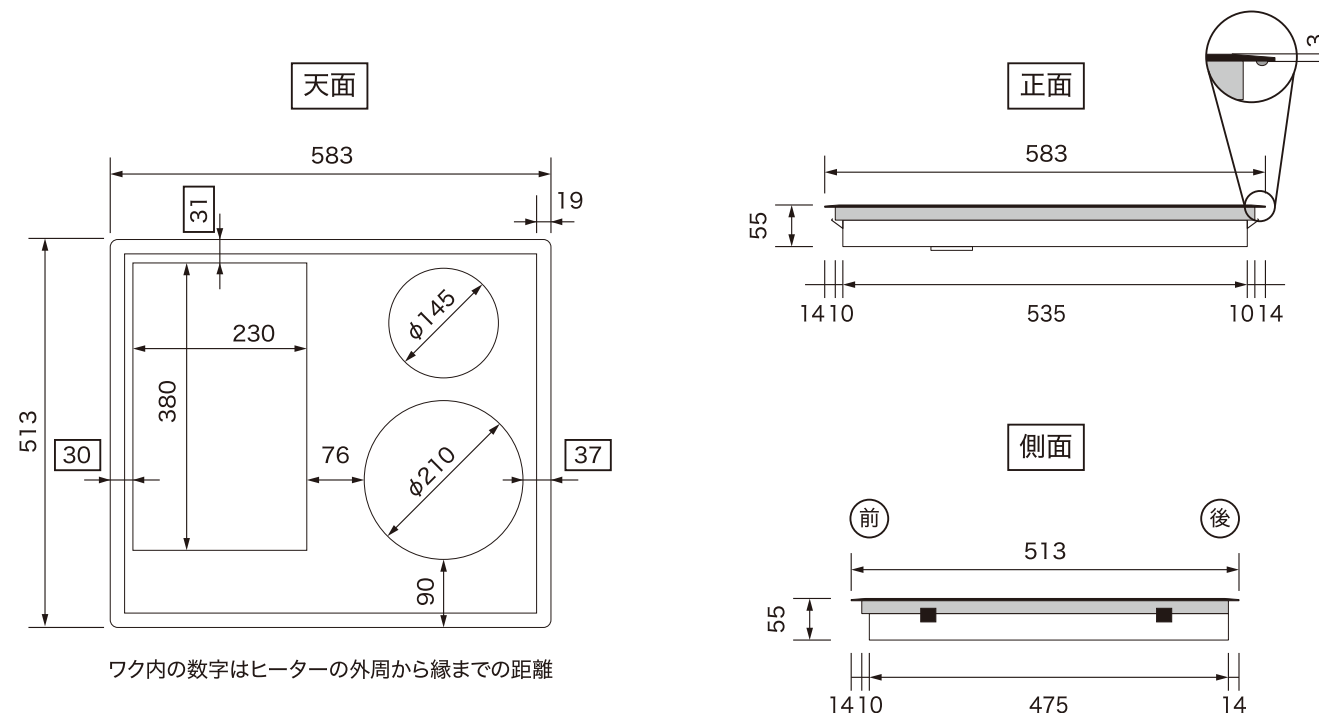
屋内配線 単線2.6mm以上、またはより線5.5mm²以上
 使用電源 ブレーカー付き単相200V・30A専用回路
 コンセント 単相250V 30A(接地2P)
 露出型 パナソニック WK36301B/W
 埋込型 パナソニック WF3630B

【漏電しゃ断器の設置について】
 万一の漏電事故時の安全のため、漏電しゃ断器の設置が必要です。主幹に漏電しゃ断器が設けられている場合は、新たに漏電しゃ断器を設置する必要はありません。

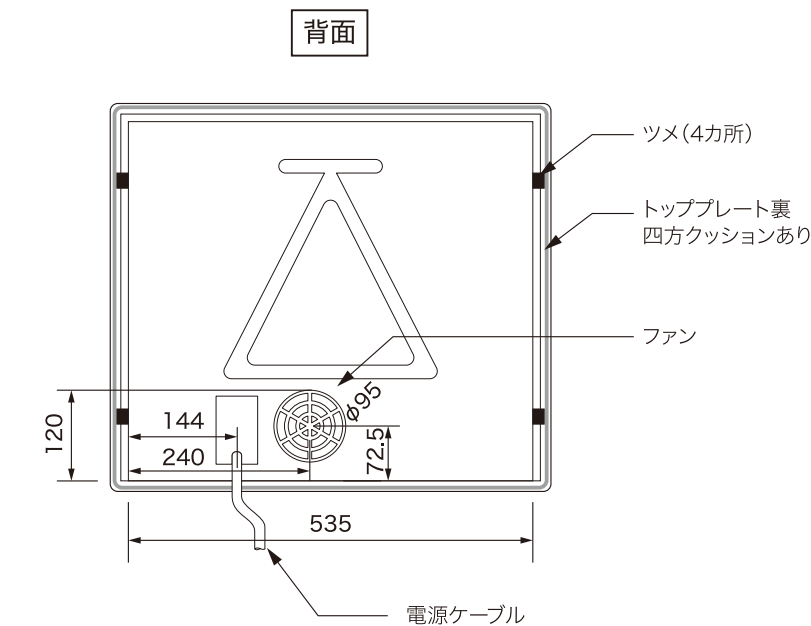


単相200V・30Aの引き込み工事後は、必ずテスターで分電盤およびコンセントを測定してください。

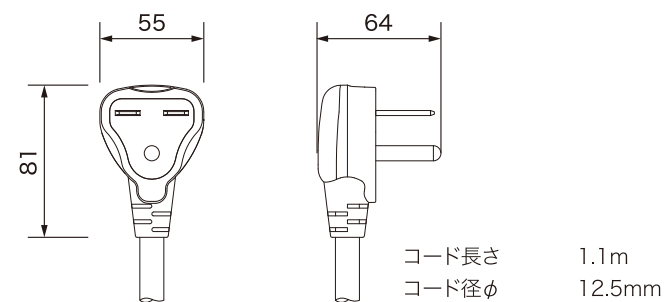
外形寸法 単位:mm



ワク内の数字はヒーターの外周から縁までの距離



プラグ形状 単位:mm

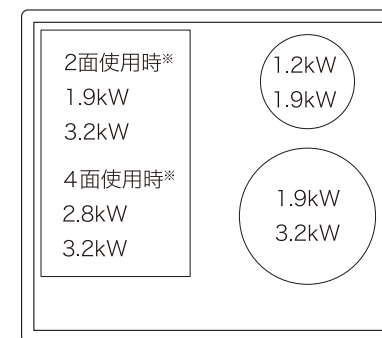


取付設置ガイド

製品仕様

品番	PXE645FC5V
型式	HMIV0IC
設置方法	ドロップイン
電源	単相200V 30A 50/60Hz
消費電力	5.9kW
外形寸法(mm)	幅583×奥行513×高さ55
設置開口寸法(mm)	幅560×奥行490
製品重量	14kg
コード長さ	1.1m
天面操作部	セラミックガラス(SCHOTT)

最大火力



数字上:火力レベル9(最大)の消費電力
 数字下:パワーブースト使用時の消費電力

※左のヒーターは
 ①4面を自由に使うフレックスゾーン
 ②2面ずつの独立したヒーターに切り替えることができます。

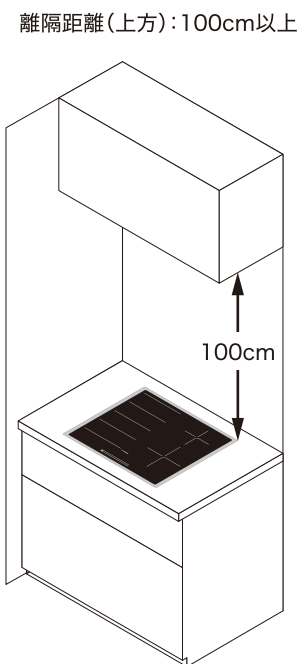
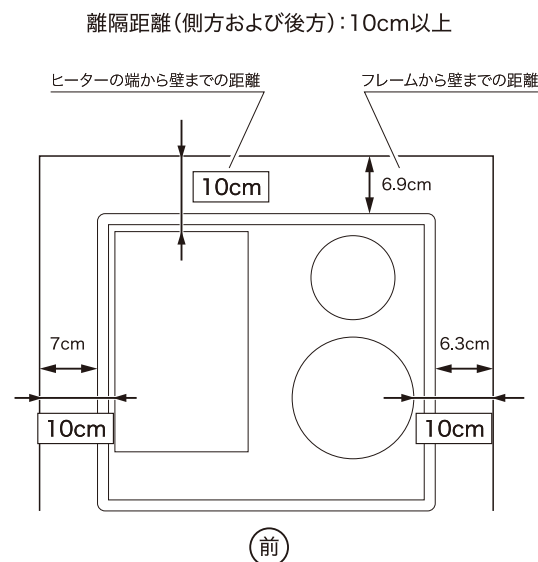
設置場所の確認

本製品は「消防法 設置基準」に基づく試験基準にて適合しております。
建築物の可燃物等からの距離は表に掲げる値以上の距離を保ってください。
離隔距離が確保できない場合は防熱板を取り付けてください。

カッコ内の数字は特定不燃*の壁または防熱版設置時
※建築基準法第二条第九号の規定に基づいた不燃材料

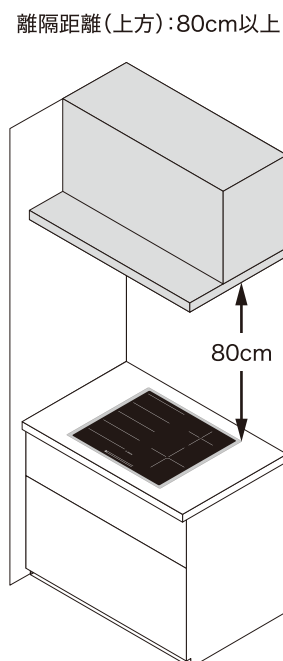
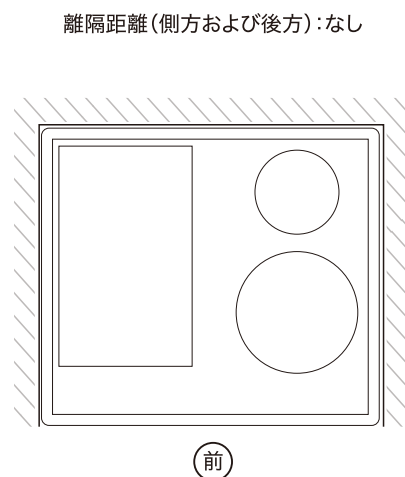
消防法 基準適合 組込形				
可燃物からの離隔距離 (cm)				
上方	側方	前方	後方	
100(80)	10(0)	—	10(0)	

■可燃性建材における設置



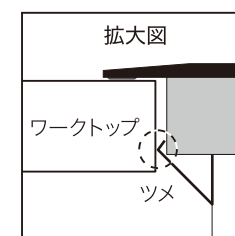
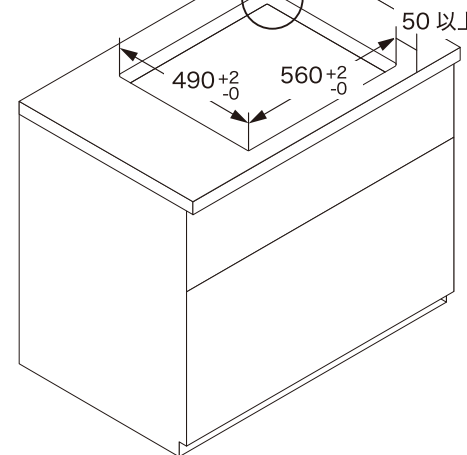
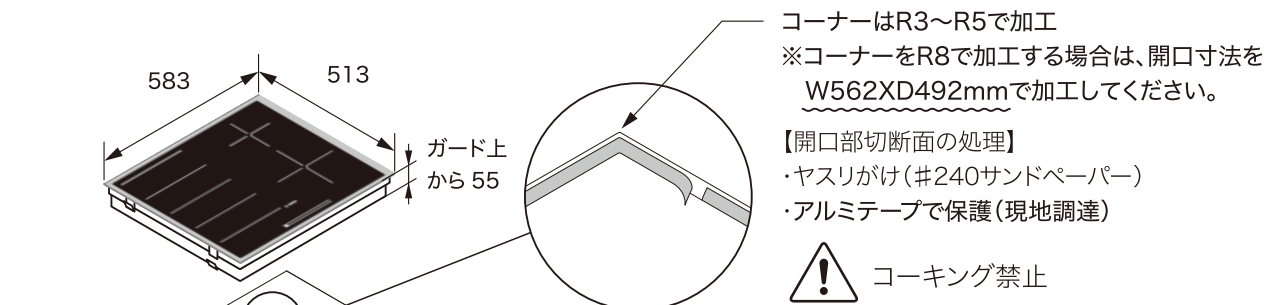
⚠ 実際の設置は左右どちらかを必ず開放
壁面から規定の離隔距離が保てない場合は、必ず防熱版を使用する

■特定不燃材・レンジフードファン付属グリスフィルターにおける設置



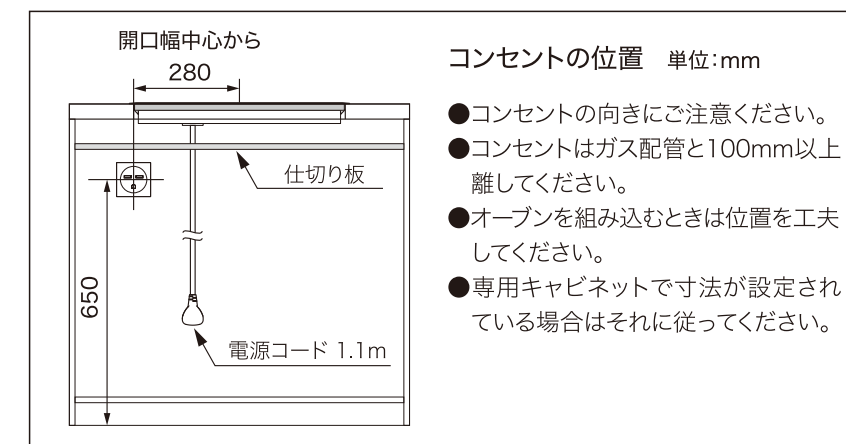
⚠ 実際の設置は左右どちらかを必ず開放
壁面から規定の離隔距離が保てない場合は、必ず防熱版を使用する

■開口寸法 単位:mm



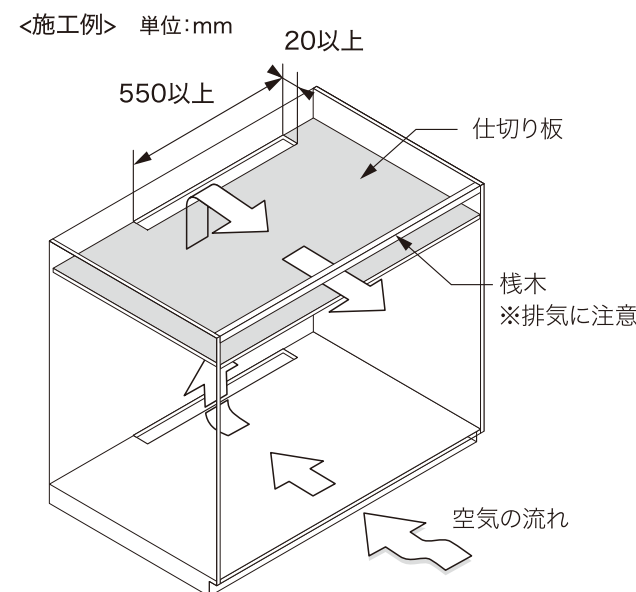
ワークトップ厚さは16mm以上必要です
本製品は左右のツメが開口部をつばるようにして固定します(点線の円)。
開口周りの厚さが16mm以下の場合、ツメが届かず、本体が安定しません。厚くしてください。小口は凹凸がないようにしてください。IHを再度持ち上げるときにツメが引っかかります。

ワークトップ仕様
耐熱材料:(JIS K 6903)同等以上

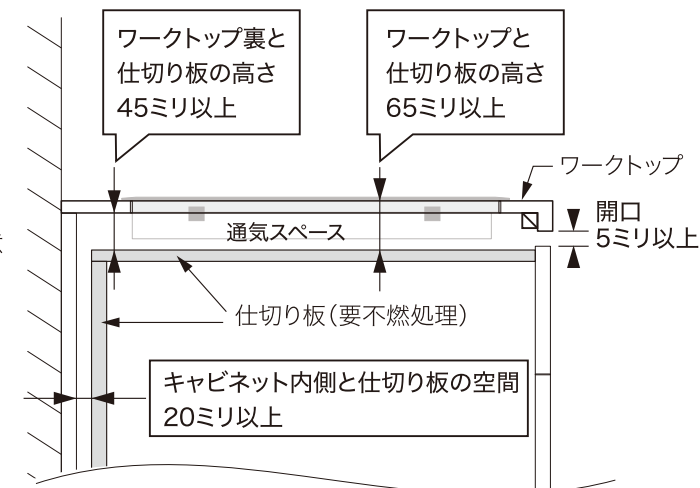


■通気の確認

IHは運転中に生じる機器の熱を逃すため、通気口が必要です。ボッシュは本体裏から吸気し、正面から排気します。吸排気の周囲は熱くなるので、不燃処理済みの仕切り板で必ず通気口を確保してください。



⚠ 通気口の中心は本体幅の中心とそろえる



⚠ 前垂れ形状のワークトップは角材等で補強
オープンを組み込む時も同様に仕切り板を設置する