

# Bosch Built-in Dishwasher

ボッシュ食器洗い機 幅60cmモデル

SMI69N75JP/SMV65N70JP

## 取扱説明書

各種マニュアルは公式ウェブサイトからダウンロードすることができます。  
[dishwashers.club-bs.jp](http://dishwashers.club-bs.jp)



**BOSCH**

# 目次

---

安全上のご注意	3	お手入れについて	28
ボッシュ食器洗い機の特長	5	・庫内の臭いが気になるとき	
各部の名称	6	・お手入れの道具	
SMI69N75JP	6	・フィルター/ドアパッキン	
コントロールパネル	7	・お手入れするポイント	
SMV65N70JP	8	・フィルター	29
コントロールパネル	9	・スプレーアーム	
操作方法	10	・排水ポンプ	30
1. 庫内のクリーニング	10	・温水接続	31
2. 基本的な使いかた	11	・凍結防止	
洗浄コースの中断/リセット	12	故障かな?と思ったら	32
洗浄コースの変更	13	製品仕様	37
タイマー予約		保証とアフターサービス	37
誤作動防止(ボタンロック)		廃棄処分について	38
洗剤について/リンス剤について	14	製品の取り外しについて	38
チャイルドロックの使いかた	15	長期使用製品安全点検制度について	39
3. より上手に使いこなす	16		
洗浄コース詳細			
洗浄コースとオプション機能対応表	18		
洗浄コース別運転プログラム			
ご使用に適している食器類	19		
バスケットの使いかた	20		
・カトラリートレイ(SMI69N75JP)			
・カトラリートレイ(SMV65N70JP)			
・上段バスケット	21		
・グラスホルダートレイ			
・仕切りピン			
・下段バスケット	22		
上段バスケットの高さ調節	23		
バスケットの外しかた	24		
アクセサリーの使いかた	25		
・ベイキングトレイスプレーヘッド			
・箸バスケット			
・ボトルホルダー			
・小物用クリップ			
・カトラリーバスケット			
4. 設定を変更する	26		
設定の手順(SMI69N75JP/SMV65N70JP)			
設定できる項目の一覧	27		

# 安全上のご注意

お使いになる人や他の人への危害、財産への損害を未然に防止するため、次の事項を必ずお守りください。

- 本製品は業務用ではありません。一般家庭でのご使用を想定しています。
- 本製品は食器・調理器具など料理や食事に用いた道具を洗浄する目的で使用してください。
- 設置環境は海拔2500mまでの環境でお使いください。
- 本製品は、お子様や身体・知覚・思考能力が低下している方または知識や経験が不足している方が使う場合、保護者は使用方法や危険性について十分に理解するように監督指導してください。
- 異常が見られた時はお客様ご自身で判断せず、ただちに使用を中止して弊社アフターサービス窓口までご相談ください。
- お読みになった後は、お使いになる方がいつでも見られるところに必ず保管してください。
- 本製品を他人に譲渡される時は、この取扱説明書を必ず添付してください。
- 本取扱説明書および付属の取付設置マニュアルに従わずに生じた本製品の不具合や人的・物的損害は製品保証の対象外であり、製造者責任を負わないものとします。
- お客様自身による改造、修理を行ったために生じた本製品の不具合や人的・物的損害は製品保証の対象外であり、製造者責任を負わないものとします。

誤った使い方をした時に生じる危害や損害の程度を次の図記号で区分しています。


 <b>警告</b> 死亡や重傷を負う恐れがある内容です。	 <b>注意</b> 傷害や物的損害が発生する恐れがある内容です。
--	--

お守りいただく内容を、次の図記号で区分しています。

 実行しなければならない内容です。	 してはいけない内容です。
--	--

## 警告



### お子様に関するご注意

-  8歳未満のお子様は、監督者がそばにいない限り本製品に近づけてはいけません。やけど、感電、けがをする恐れがあります。
- 本製品の清掃やお手入れは、お子様だけで行わないでください。
- 本製品をご使用の際には必ずチャイルドロックやボタンロックを使い、お子様が勝手に操作をしたり中に入らないように対策を行ってください。また、使用していない時はチャイルドロックを使いドアが開かないようにしてください。ドアは内側から開けることができません。
- 洗剤はお子様の手が届かないところに保管してください。口、のど、目に入ると炎症を起こしたり、呼吸ができなくなる恐れがあります。万一飲み込んだり吸い込んだりした時は速やかに医師にご相談ください。
- 運転中および運転後は本機にお子様を近づけないでください。庫内から放出される蒸気や蓄熱した食器によるやけどの恐れや、バスケットやタレットトレイの隙間で手を切ったり、扉に手を挟んでしまうなどのけがを防ぎます。
- 包装資材をお子様近づけないでください。窒息の恐れがあります。





## 警告

### 取付設置に関するご注意



-  ●電源コンセントは単相200V・15Aアース付き専用コンセントをご使用ください。
- お客様自身による設置および修理は行わず、専門の設置者が行ってください。
- 本製品を設置する前に傷やヘコミが確認できたときは、お買い上げ先または弊社アフターサービス窓口までご相談ください。
  
-  ●本体は電子レンジ、ガスレンジ、クッキングヒーターなどの調理レンジの下に取り付けしないでください。また、暖房機器や温水の配管にも接触させないでください。放射熱の影響で本体や電源コード・給排水コードを損傷させる恐れがあります。

### 本体取り扱いに関するご注意

-  ●運転終了直後は食器が熱くなっておりますので取り出しにご注意ください。
  
-  ●本体の近くに火気や揮発性の引火物を近づけないでください。
- 次の症状が認められた時はただちに使用を中止し、弊社アフターサービス窓口までお問い合わせください。
  - ・本体や部品が損傷している
  - ・コントロールパネルが作動しない
  - ・異音がする
  - ・電源コードが異常に熱くなる

## 注意

### お手入れに関するご注意

-  ●洗剤は家庭用食器洗い機専用洗剤およびリンス剤をご使用ください。
- 本体の清掃やお手入れは庫内が十分に冷めてから行ってください。
  
-  ●食器用台所洗剤は使用しないでください。
- 塩素系漂白剤は絶対に使用しないでください。
- 庫内や部品を有機溶剤（ベンジンなど）など可燃性のあるもので拭かないでください。

# ボッシュ食器洗い機の特長



## アクアストップ

食器洗い機を使用中に漏水が発生したときに速やかに遮断する制御システム。このアクアストップは他社のビルトイン食器洗い機にも導入され、世界のスタンダードとなっています。



## ゼオライト・ドライ

ゼオライトは多孔質の物質で、湿気を吸着すると同時に熱を発生する特性があります。ボッシュの食器洗い機は粒状のゼオライトを内蔵し、すすぎ洗い時に庫内温度を高めたり、乾燥時は湿気を取り込みながら熱気を送り食器をスピーディに乾かします。ゼオライトは交換や補充の必要もありません。



## スーパーサイレンス

ボッシュ食器洗い機は200Vクラスのビルトインタイプの中でもトップクラスの静音性。42dBの運転音は図書館とほぼ同じレベルの静けさです\*。振動もほとんどないため時間を気にせずいつでも安心してお使いいただけます。

\*環境省HPより



## アクアセンサー

食器の汚れ具合を感知して水の使用量、温度、すすぎ時間を自動で調整します。

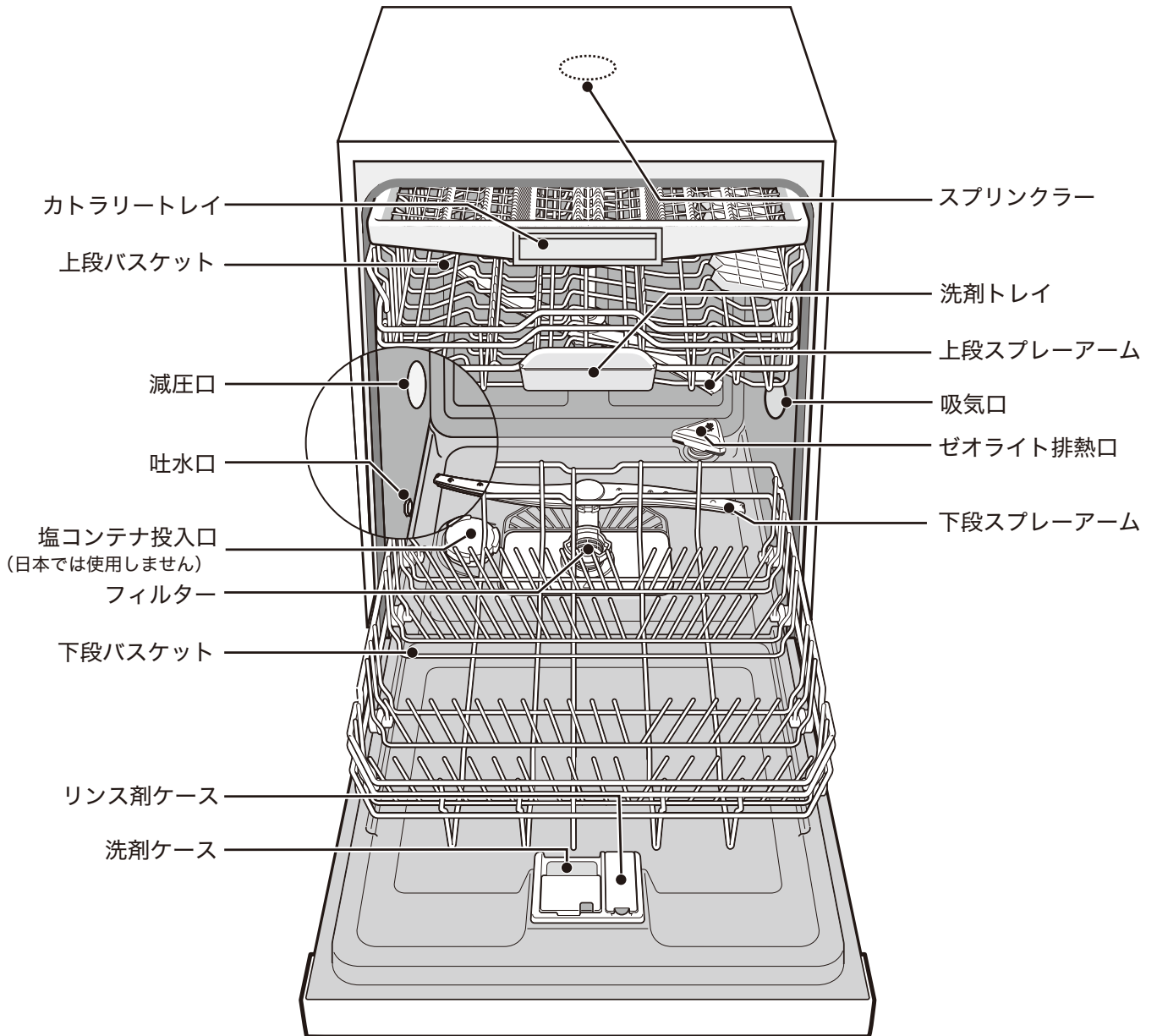


## ヒートエクスチェンジャー

洗浄水を予め温めておき、食器やガラスに対するサーマルショック(急激な温度変化によって物体が損傷する現象)を防ぎます。

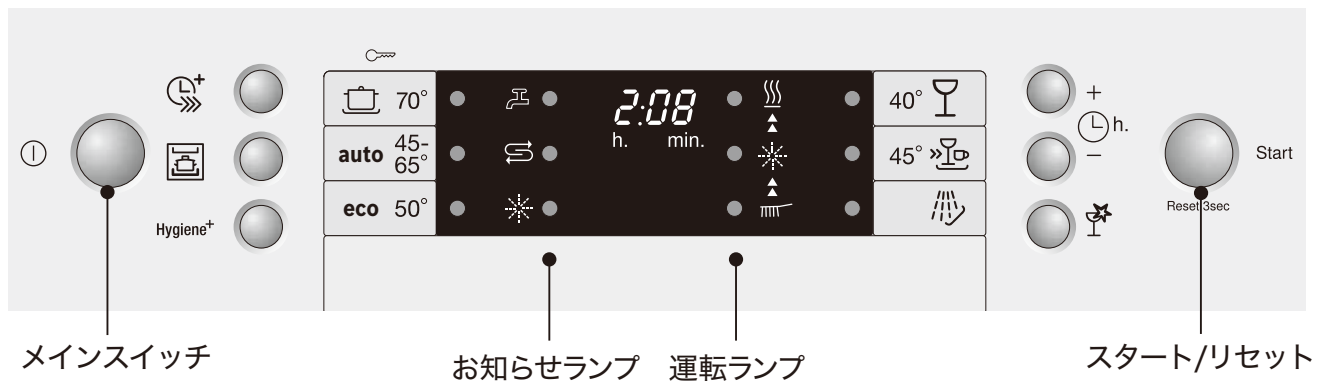
# 各部の名称

SMI69N75JP



# コントロールパネル

SMI69N75JP



## 洗浄コース

	パワフル70°C	汚れのひどい食器や鍋などの洗浄におすすめです。
<b>auto</b>	オート45-65°C	汚れ具合をセンサーで感知し、水温や水量を自動で調整します。
<b>eco</b>	エコ50°C	水や電力の使用を抑える省エネ洗浄を行います。
	グラス40°C	薄いワイングラスや高温に弱いプラスチックの洗浄に適しています。
	クイック45°C	軽い汚れの食器などを短時間で洗浄します。*予洗い、乾燥はありません。
	予洗い	常温水ですすぎのみを行います。*すすぎのみ。乾燥はありません。

## オプション機能：基本の洗浄コースに追加できる機能

	高速洗浄モード	運転時間を約20~66%（洗浄コースによる）短縮して洗浄します。
	洗い分けモード	下段バスケットに入れた食器を高圧+高温の水で洗浄。汚れ具合の異なる食器や調理器具を同時に洗うときにおすすめの機能です。
Hygiene+	高温除菌モード	約70°Cの高温水ですすぎを行い、除菌効果を高めます。
	タイマー	設定したプログラムを好きな時間に開始することができます。（1時間単位。24時間まで）
	光沢乾燥モード	すすぎ水量と乾燥時間を増やしてガラス表面のくもりを抑えます。

## 運転ランプ

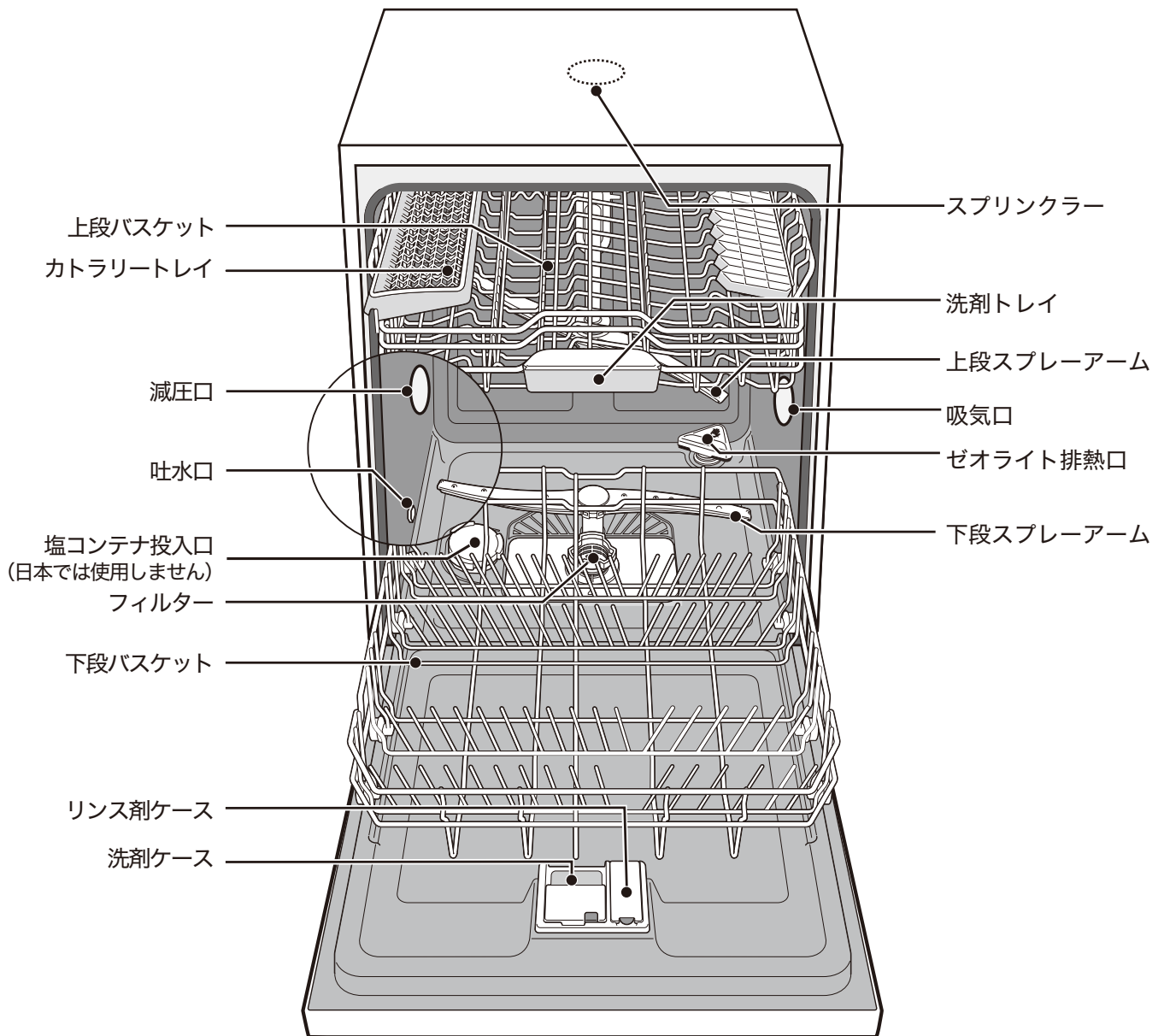
	乾燥	ゼオライト乾燥を行っています。
	すすぎ	すすぎを行っています。
	洗浄	洗浄を行っています。

## お知らせランプ

	給水	給水にエラーが生じています。(→ P.32)
	塩補充	日本では使用しません(通常はランプが点灯しません)。
	リンス剤補充	リンス剤を補充してください。

# 各部の名称

SMV65N70JP



## タイムライト

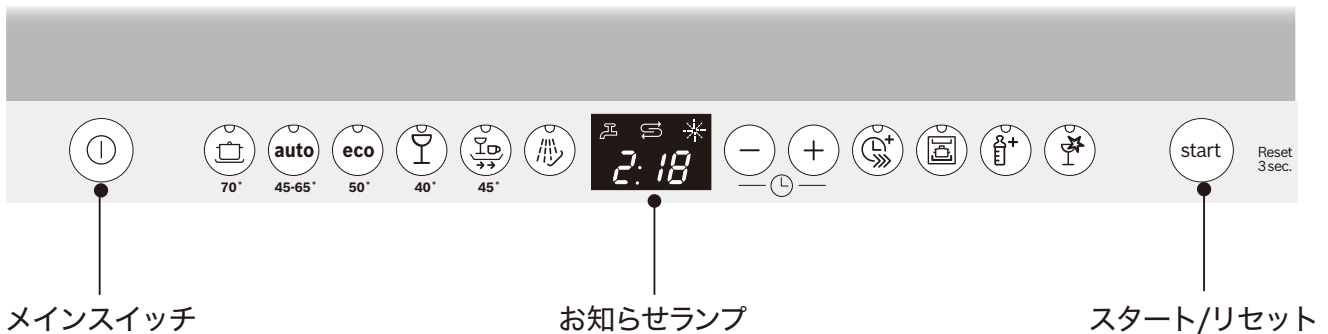
SMV65N70JPには、床に運転状況を表示する「タイムライト」機能があり、運転時間や洗浄コースを交互に表示します。

\*表示色は変更できませんが、白い床でも明るくはっきりと表示されます。



# コントロールパネル

SMV65N70JP



洗浄コース：左のアイコン：コントロールパネルのボタン 右のアイコン：タイムライト

		パワフル70°C	汚れのひどい食器や鍋などの洗浄におすすめです。
<b>auto</b>		オート45-65°C	汚れ具合をセンサーで感知し、水温や水量を自動で調整します。
<b>eco</b>		エコ50°C	水や電力の使用を抑える省エネ洗浄を行います。
		グラス40°C	薄いワイングラスや高温に弱いプラスチックの洗浄に適しています。
		クイック45°C	軽い汚れの食器などを短時間で洗浄します。*予洗い、乾燥はありません。
		予洗い	常温水ですすぎのみを行います。*すすぎのみ。乾燥はありません。

オプション機能：基本の洗浄コースに追加できる機能

	高速洗浄モード	運転時間を約20～66%（洗浄コースによる）短縮して洗浄します。
	洗い分けモード	下段バスケットに入れた食器を高圧+高温の水で洗浄。汚れ具合の異なる食器や調理器具を同時に洗うときにおすすめの機能です。
	高温除菌モード	約70°Cの高温水ですすぎを行い、除菌効果を高めます。
	タイマー	設定したプログラムを好きな時間に開始することができます。（1時間単位。24時間まで）
	光沢乾燥モード	すすぎ水量と乾燥時間を増やしてグラス表面のくもりを抑えます。

運転表示：タイムライトで床に表示されます。

	洗浄	洗浄を行っています。
	すすぎ	すすぎを行っています。
	乾燥	ゼオライト乾燥を行っています。

お知らせランプ：ディスプレイと床に表示されます。

	給水	給水にエラーが生じています。(→ P.32)
	塩補充	日本では使用しません(通常はランプが点灯しません)。
	リンス剤補充	リンス剤を補充してください。

# 操作方法

## 1. 庫内のクリーニング

はじめて使用するときには（普段のお手入れ方法はP.28をご参照ください。）

- ・ はじめてご使用になるときは、庫内洗浄を行ってください。
- ・ 洗浄コースは「パワフル70°C」を選択してください。運転時間は約2時間20分です。
- ・ 運転の途中で終了するときは、スタート/リセットボタンを3秒押してください。
- ・ メインスイッチを切ると排水がされず、再度メインスイッチを入れると続きから始まりますので、必ずスタート/リセットボタンを押してください。

### SMI69N75JP

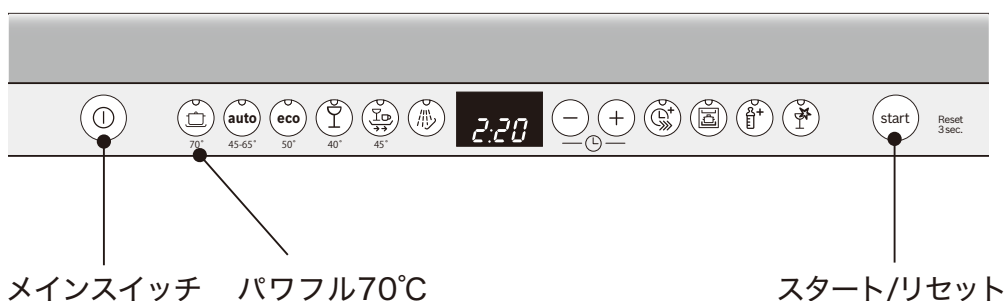


#### 手順

1. ドアを開けて庫内に梱包資材や付属品がないことをお確かめください。
2. ドアを閉めます。
3. メインスイッチを押した後、「パワフル 70°C」を選択してください。
4. スタート/リセットボタンを押してください。
5. 運転が終了したらメインスイッチを押し、電源をお切りください。

\*パワフル70°Cのボタンを押し続けるとロックがかかります。（解除方法→P.13）

### SMV65N70JP



#### 手順

1. ドアを開けて庫内に梱包資材や付属品がないことをお確かめください。
2. メインスイッチを押した後、「パワフル 70°C」を選択してください。
3. スタート/リセットボタンを押してください。
4. ドアを閉めます。
5. 運転が終了したらドアを開けてメインスイッチを押し、電源をお切りください。

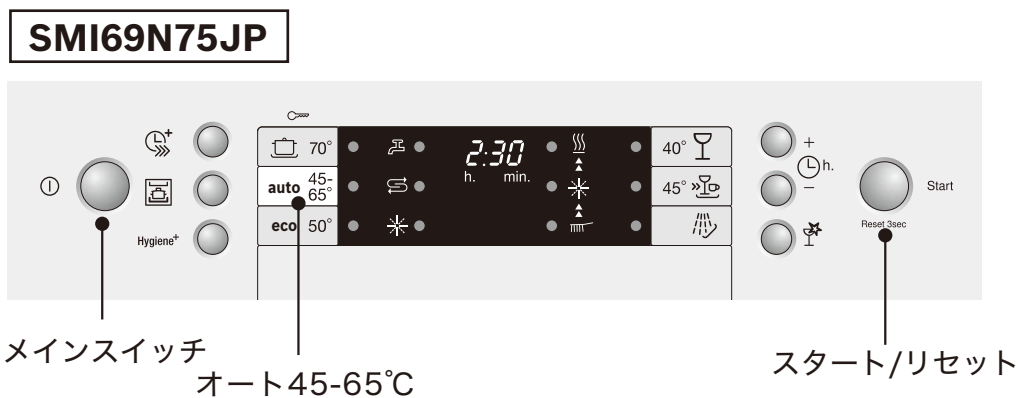
\*運転状況は床に表示される「タイムライト」でご確認ください。（→P.8）

## 2. 基本的な使いかた

(例) **auto** オート45-65°Cで洗う。

\*食器洗い機に適合する食器につきましてはP.19をご参照ください。

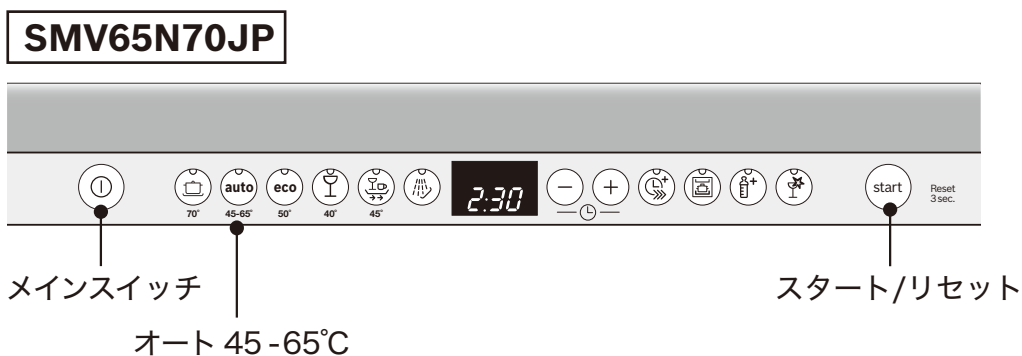
- ・「オート45-65°C」は、食器の汚れ具合に応じて自動で洗浄力や洗浄時間を調節するコースです。運転時間は約2時間30分です。
- ・洗剤やリンス剤の入れかたについてはP.14をご参照ください。
- ・途中で終了するときは、スタート/リセットボタンを3秒押してください。
- ・メインスイッチを切ると排水がされず、再度メインスイッチを入れると続きから始まります。途中で終了するときは、スタート/リセットボタンを押してください。



### 手順

1. ドアを開けて食器を並べます。
2. 洗剤ケースのフタを開けて洗剤を入れ、フタをしてください。リンス剤ケースにはリンス剤を注ぎます。
3. ドアを閉めてメインスイッチを押した後、「オート45-65°C」を選択してください。
4. スタート/リセットボタンを押してください。
5. 運転が終了したらメインスイッチを押し、電源をお切りください。

\*運転終了から2分経過すると電源が自動で切れます。



### 手順

1. ドアを開けて食器を並べます。
2. 洗剤ケースのフタを開けて洗剤を入れ、フタをしてください。リンス剤ケースにはリンス剤を注ぎます。
3. メインスイッチを押した後、「オート45-65°C」を選択してください。
4. スタート/リセットボタンを押し、ドアを閉めてください。
5. 運転が終了したらドアを開けてメインスイッチを押し、電源をお切りください。

\*運転状況は床に表示される「タイムライト」でご確認ください。(→ P.8)

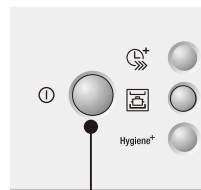
\*運転終了から2分経過すると電源が自動で切れます。

## 洗浄コースの中断

### 手順

1. メインスイッチを押すと運転が中断し表示ランプは消えますが、洗浄コースは保存されます。
2. 再開するときは、メインスイッチを再度押し、スタート/リセットボタンを押してください。

### SMI69N75JP



メインスイッチ

### SMV65N70JP



メインスイッチ

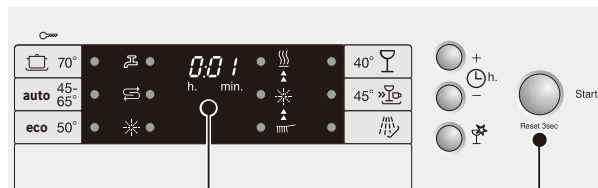
## 洗浄コースのリセット

(運転を終わらせる)

### 手順

1. スタート/リセットボタンを3秒押します。  
ディスプレイに「0:01」と表示されます。
2. 排水のための運転が約1分間続き、ディスプレイに「0:00」と表示されます。
3. メインスイッチを押し、電源を切ります。
4. メインスイッチを再度押すと、洗浄コースがリセットされます。

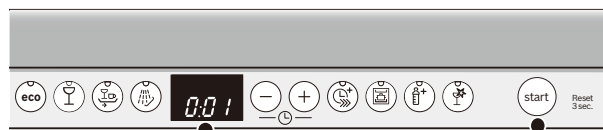
### SMI69N75JP



2. 表示が「0:01」に変わる

1. 3秒押す

### SMV65N70JP



2. 表示が「0:01」に変わる

1. 3秒押す

## 洗浄コースの変更

運転開始後は、洗浄コースの変更はできなくなります。変更する場合は、洗浄コースをリセットしてください。(→P.12)

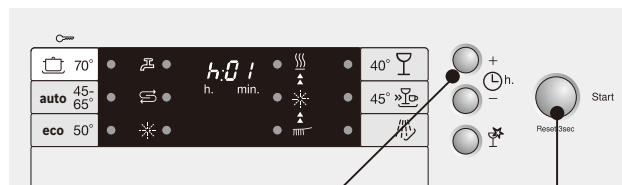
## タイマー予約

コースの開始時間を予約することができます。1時間ごとに最長24時間までの時間設定ができます。

### 手順

1. メインスイッチを押します。
2. 洗浄コースやオプションを設定します。
3. ディスプレイに「h:01」が表示されるまで、タイマーボタンを押します。
4. +-ボタンを使って開始までの時間を設定してください。
5. スタートボタンを押すと、タイマー予約がスタートします。
6. タイマーを解除するときは、スタート/リセットボタンを3秒押ししてください。運転開始までは、+-ボタンを使って開始時間を調節することができます。

### SMI69N75JP

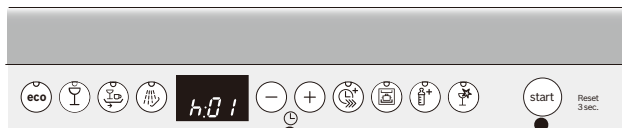


1. 洗浄コースを選んで
2. タイマーボタンで開始時間を設定
3. ボタンを押すとタイマーが作動



タイマー作動後にボタンロック(後述)をするとタイマーを解除することができません。ボタンロックを一旦解除してください。

### SMV65N70JP



1. 洗浄コースを選んで
2. タイマーボタンで開始時間を設定
3. ボタンを押すとタイマーが作動

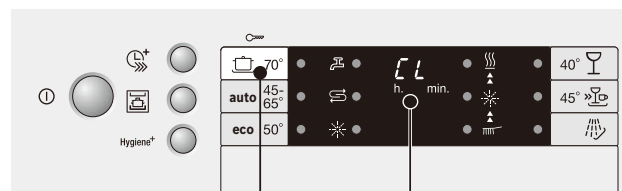
## 誤作動防止(ボタンロック)

※誤作動防止(ボタンロック)は、SMI69N75JPのみの機能です。

### 手順

1. 運転の途中でパワフル70°Cのボタンを3秒押しします。ディスプレイに「CL」と表示されます。これ以降はボタンがロックされ、メインスイッチ以外のどのボタンを押しても「CL」と表されます。
2. パワフル70°Cのボタンを再び3秒押しすると、ロックが解除されます。

### SMI69N75JP



3秒押し 表示が「CL」に変わる



ボタンロックが作動しているときは、運転をリセットすることができません。ボタンロックを一旦解除してください。

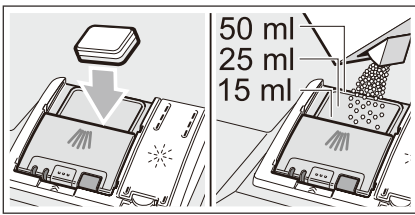


## 洗剤について

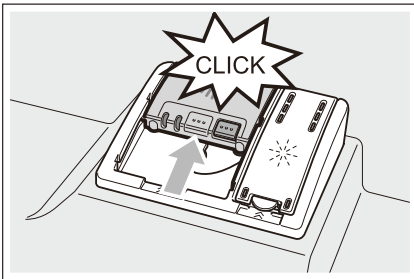
- ・ 洗剤は必ず食器洗い機専用洗剤をお使いください。
- ・ 洗剤は運転開始前に洗剤ケースに入れてください。
- ・ 洗剤はプログラムの途中で自動的に投入されます。

### ■ 洗剤の入れかた

1. 洗剤ケースのボタンを押して洗剤ケースを開けてください。内部が乾燥しているか確認し、目盛を参考に洗剤を入れてください。洗剤の使用量は洗剤メーカーの表示をご参照ください。



2. カチッと音がするまで押し上げてカバーを確実に閉じてください。



3. 運転中に最適なタイミングで洗剤ケースカバーが開き、洗剤が庫内に投入されます。タブレット洗剤は上段バスケットのタブレットトレイに入り、溶解します。

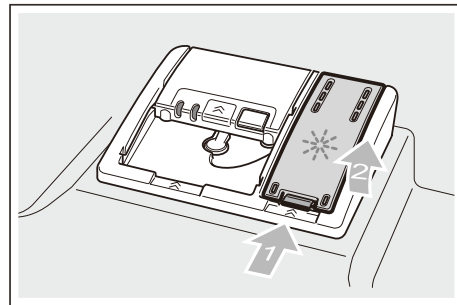
## リンス剤について

- ・ リンス剤には水滴の表面張力を弱める作用があり、食器類の水滴を抑えて乾燥を促進します。水滴は流れやすくなり、その結果乾燥しやすくなります。リンス剤はすすぎの時点で、あらかじめ設定した量が投入されます。(リンス剤の調節 → P.26・27)
- ・ リンス剤は食器洗い機を運転するたびに入れる必要はありません。

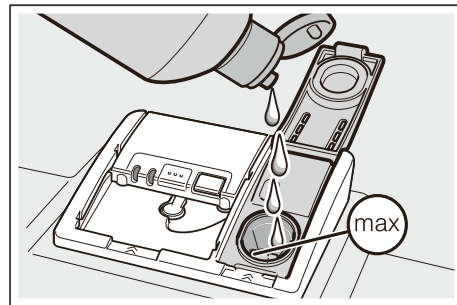
### ■ リンス剤の補充

リンス剤補充ランプが点灯したら、リンス剤を補充してください。

1. リンス剤ケースのフタの1を押し、次に2のように持ち上げて開けてください。



2. リンス剤を注意して補充口の最大表示まで入れてください。

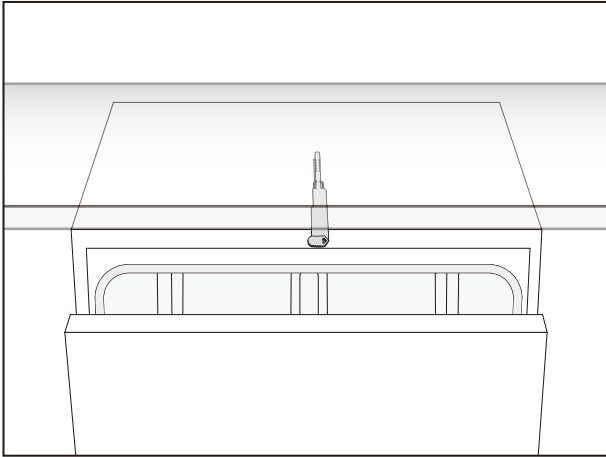


3. カチッと音がするまでフタを閉じてください。
4. こぼれたリンス剤は布で拭き取ってください。こぼれたままにすると次の洗浄の際、泡が発生する恐れがあります。

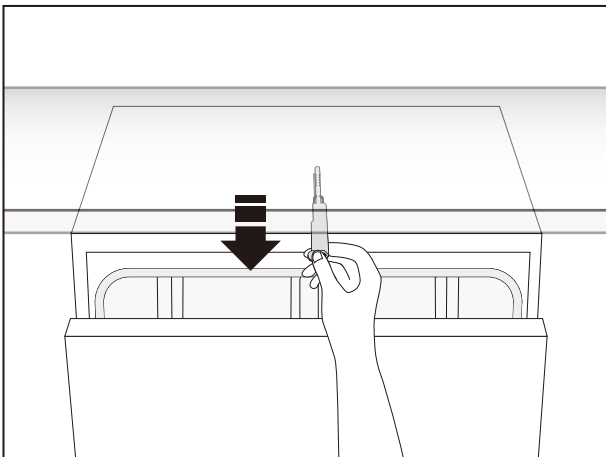
\* 洗剤はタブレットタイプ、粉タイプ、ジェルボールタイプがお使いいただけます。液体タイプは粘性によって異なります。詳細は [dishwashers.club-bs.jp/faq/](http://dishwashers.club-bs.jp/faq/) をご参照ください。

## チャイルドロックの使いかた

お子様が勝手に操作したり中に入らないようにするために、チャイルドロックをご使用ください。

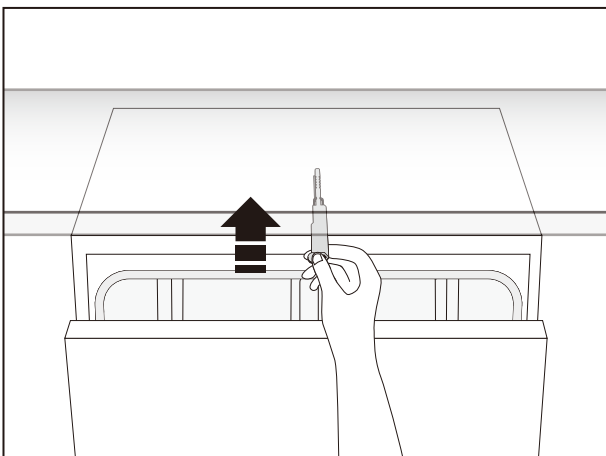
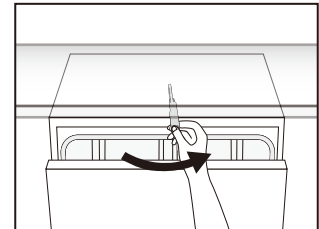


チャイルドロックは食器洗い機とキッチンの天板の間に設置しています。



### チャイルドロックのON/OFF

1. ドアを開きます。
2. レバーを引き出します。
3. ドアを締めるとロックします。
4. ドアを開く時はレバーを右に動かしながら開けてください。



### チャイルドロックを使用しない

1. ドアを開きます。
2. レバーを押し込みます。
3. ドアを閉めます。

### 3. より上手に使いこなす

#### 洗浄コース

食器の種類や汚れの程度に応じて、お好みのコースをお選びください。

##### 洗浄コース詳細

コース	特長	主な食器	汚れ具合
 パワフル70°C	高温洗浄	<ul style="list-style-type: none"><li>鍋、フライパン、調理器具</li><li>一般的な食器、カトラリー</li><li>耐熱プラスチック素材</li></ul>	<ul style="list-style-type: none"><li>乾燥したご飯粒</li><li>タンパク質やデンプンの汚れ</li><li>鍋やフライパンの汚れ</li><li>汚れが多く残っている</li></ul>
<b>auto</b> オート45-65°C	おまかせ洗浄	<ul style="list-style-type: none"><li>鍋、フライパン、調理器具</li><li>一般的な食器、カトラリー</li><li>プラスチック素材</li></ul>	<ul style="list-style-type: none"><li>一般的な汚れ</li><li>汚れの量は少～中程度</li></ul>
<b>eco</b> エコ50°C	省エネ・節水洗浄	<ul style="list-style-type: none"><li>鍋、フライパン、調理器具</li><li>一般的な食器、カトラリー</li><li>プラスチック素材</li></ul>	<ul style="list-style-type: none"><li>ご飯粒</li><li>タンパク質やデンプンの汚れ</li><li>鍋やフライパンの汚れ</li><li>汚れの量は中程度</li></ul>
 グラス40°C	デリケートな食器に適した洗浄	<ul style="list-style-type: none"><li>熱に弱いガラス</li><li>熱に弱い食器、カトラリー</li><li>プラスチック素材</li></ul>	<ul style="list-style-type: none"><li>ジュース、牛乳、お茶などの汚れ</li><li>少量の汚れ</li></ul>
 クイック45°C	デリケートな食器に適した洗浄 *予洗い、乾燥はありません。	<ul style="list-style-type: none"><li>熱に弱いガラス</li><li>熱に弱い食器、カトラリー</li><li>プラスチック素材</li></ul>	<ul style="list-style-type: none"><li>ジュース、牛乳、お茶などの汚れ</li><li>少量の汚れ</li></ul>
 予洗い	<ul style="list-style-type: none"><li>すすぎ洗い</li><li>庫内のニオイ落とし (洗剤・リンス剤不要)</li></ul> *すすぎのみ。乾燥はありません。	<ul style="list-style-type: none"><li>食器全般</li></ul>	

数值上 - SMI69N75JP

数值下 - SMV65N70JP









洗浄温度	使用水量	使用電力量	運転時間
70°C	12-15L	1.25 -1.3 kWh	2:20
45-65°C	7-18L	0.8 -1.3 kWh	2:30
50°C	9.5L	0.83 kWh ----- 0.82 kWh	3:15
40°C	11-14L	0.85 - 0.9 kWh	1:40
45°C	10L	0.8 kWh	0:29
—	4L	0.05 kWh	0:15



- ・上記の洗浄温度、使用水量、消費電力量はプログラム上の数値です。ご使用環境によって数値は異なります。
- ・ディスプレイに表示される時間は、プログラムの初期設定値です。実際の運転時間は電圧・水温・食器の数や汚れなどによって変化します。








## 洗浄コースとオプション機能対応表

オプション機能は同時に選択することができます。

オプション コース	 高速洗浄モード	 洗い分けモード	Hygiene <sup>+</sup> 高温除菌モード	 タイマー	 光沢乾燥モード
 パワフル70°C	●	●	●	●	●
<b>auto</b> オート45-65°C	●	●	●	●	●
<b>eco</b> エコ50°C	●	●	●	●	●
 グラス40°C	●	●	—	●	●
 クイック45°C	—	—	—	●	●
 予洗い	—	—	—	●	—

## 洗浄コース別運転プログラム

洗浄コース別に運転プログラムが設定されています。

プログラム コース	予洗い	 洗浄	中間すすぎ	 すすぎ	 乾燥
 パワフル70°C	●	● 70°C	●	● 50°C	●
<b>auto</b> オート45-65°C	●	● 45-65°C	●	● 50°C	●
<b>eco</b> エコ50°C	●	● 50°C	●	● 50°C	●
 グラス40°C	●	● 40°C	●	● 50°C	●
 クイック45°C	—	● 45°C	●	● 55°C	—
 予洗い	●	—	—	—	—



## ご使用に適している食器類

- ・食器類の形状（お皿と包丁など）や使用頻度、汚れ具合、洗浄コースや設置場所など様々な要因によって影響が異なります。目安としてご参照ください。
- ・食器洗い機対応の表示があるかどうかご確認ください。

### ■ご使用に適している食器類

- ・ステンレス
- ・耐熱ガラス
- ・陶磁器
- ・セラミック
- ・プラスチック\*
- ・食器洗い機対応表示のある漆器や木製品\*

\*必ず耐熱温度を確認し、耐熱温度以下の洗浄コースをお選びください。また、庫内下からゼオライトが放出する高熱に直接当たらないようにするため、カトラリートレイや上部バスケットに置いてください。

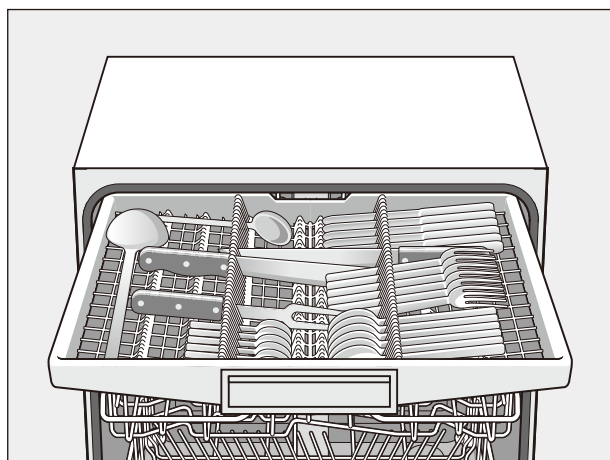
### ■ご使用に適さない食器類(ひび、変色、割れ、さびなどが生じやすいもの)

- ・本漆、金彩・銀彩、蒔絵、螺鈿、貫入、金継ぎなどを施した工芸品
- ・クリスタルガラス、カットガラス、認証マークがない強化ガラス
- ・無垢の木製品や竹製品
- ・耐熱表示がないプラスチック
- ・銅・スズ・真鍮・アルミ・銀\*
- ・さびが発生している食器類
- ・食品以外の用途で使用した食器（灰、砂、ワックス、潤滑油や塗料を入れたもの）
- ・食器洗い機対応不可と表示がある食器類

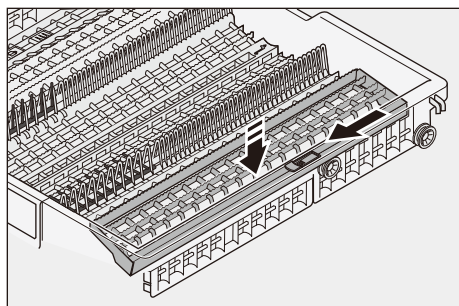
\*銀食器の黒ずみを防ぐ専用ホルダー(別売)をご用意しております。  
詳細は [dishwashers.club-bs.jp](http://dishwashers.club-bs.jp) をご参照ください。

## バスケットの使いかた

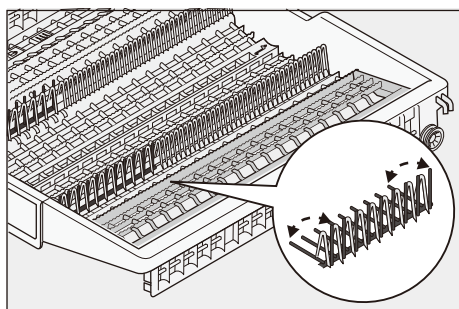
### ■カトラリートレイ (SMI69N75JPのみ)



カトラリートレイは、箸、ナイフ、フォーク、スプーンなどのカトラリーのほか、エスプレッソカップ、小皿など小さめの食器類を置くことができます。トレイの中央はレードルやトングなどを置くことができます。

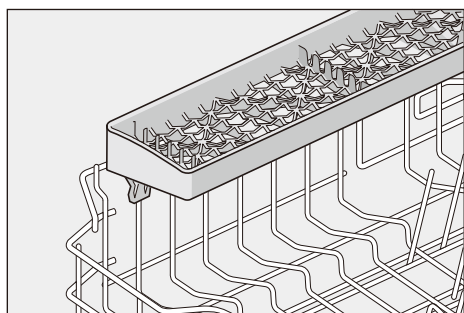


トレイの両端の赤いレバーを手前に引くと、5 cm ほどの高さが確保できます。戻すときは「パチッ」と音がするまでトレイを持ち上げてください。



トレイの赤いピンは指で倒すことができます。

### ■カトラリートレイ (SMV65N70JPのみ)



SMV65N70JPの上段バスケットにはカトラリートレイがセットされています。カトラリートレイは取り外しができます。

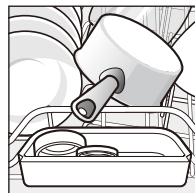
#### 【取り外しかた】

1. 外側に向けて折り曲げます。
2. 奥に押し付けて取り付け部分を外します。
3. 内側に引くと外れます。

## ■上段バスケット



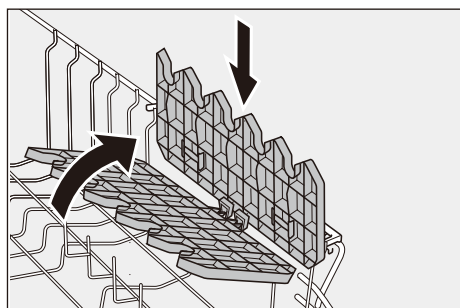
上段バスケットは、様々な食器、カトラリー、コップなどを置くことができます。汚れのひどい食器は下段バスケットに入れてください。



上段バスケットの手前にあるタブレットトレイは、決して塞がないでください。

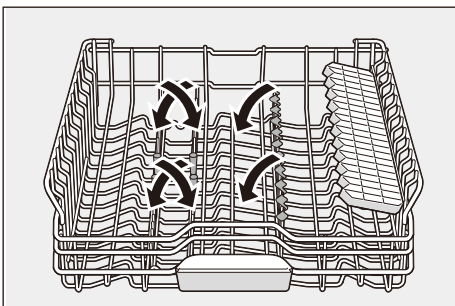
[ 悪い例 ]

## ■グラスホルダートレイ

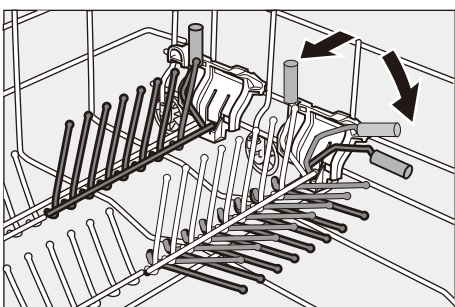


上段バスケットの右側にはグラスホルダートレイがセットされています。トレイは折りたためます。

## ■仕切りピン



仕切りピンは倒すことができます。

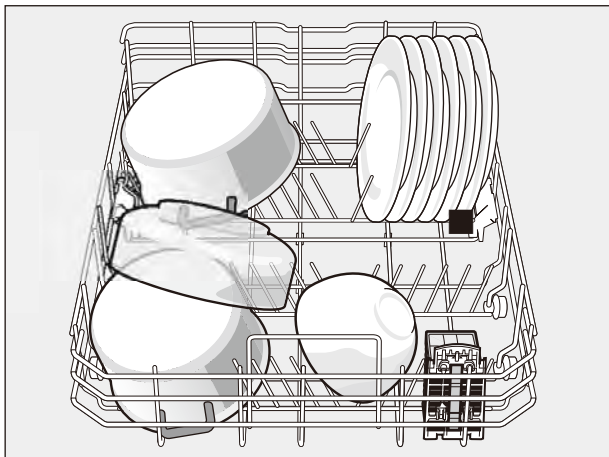


### 【角度調節のしかた】

仕切りピンは3段階で角度調節を行うことができます。

1. 左右の赤いレバーを内側に押します。
2. レバー横の溝に合わせて、レバーを離すと固定します。

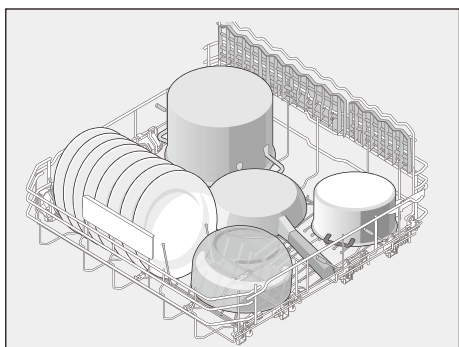
## ■ 下段バスケット



下段バスケットは、大皿、鉢などの大きな食器や、鍋、フライパン、まな板などを置くことができます。汚れのひどい食器は下段バスケットに入れてください。

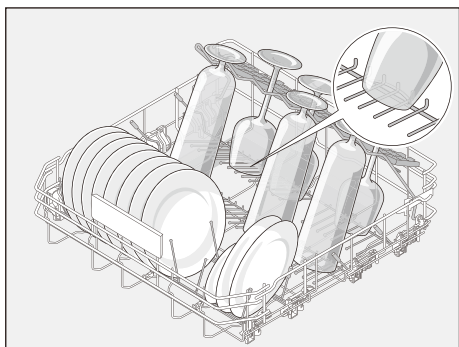


下段バスケットの右奥には排熱口があります。熱に弱い食器や調理器具は置かないようにご注意ください。



### 並べかた例 ①

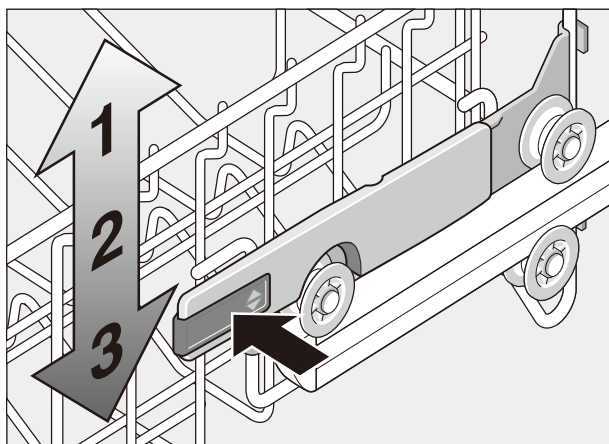
調理器具を並べるときは、下に向けるように並べてください。大皿は仕切りピンを立てて縦にして並べてください。



### 並べかた例 ②

高さのあるグラスを置くときは、バスケットの奥のワイヤーホルダーやトレイを使い、倒れないように固定してください。グラスの口は仕切りピンの角度を調節して安定させてください。

## 上段バスケットの高さ調節



上段バスケットは3段階の高さ調節ができます。上下最大5cmの高さ調節により、庫内スペースを活用することができます。

### 【使いかた】

1. バスケット側面のレバーを左右同時に押します。
2. 下げる時はレバーを押すごとにバスケットが下がります。
3. 上げる時はバスケットの底を持ちながら引き上げてください。



- ・高さ調節は食器を入れる前に行ってください。
- ・バスケットは左右同じ高さで固定してください。
- ・操作時は手を挟まないようにご注意ください。

## ■ 配置できる食器の高さ

### SMI69N75JP

位置	上段バスケットの食器高さ	下段バスケットの食器高さ
1	16cm	31cm
2	18.5cm	28.5cm
3	21cm	26cm

上段バスケットと下段バスケットの高さは表のとおりです。食器や調理器具の高さの目安としてご参照ください。

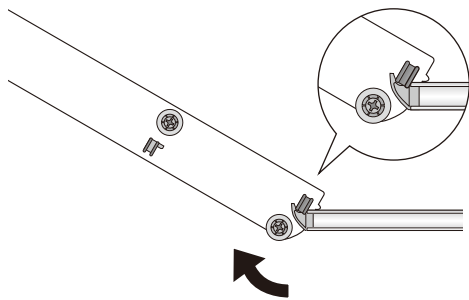
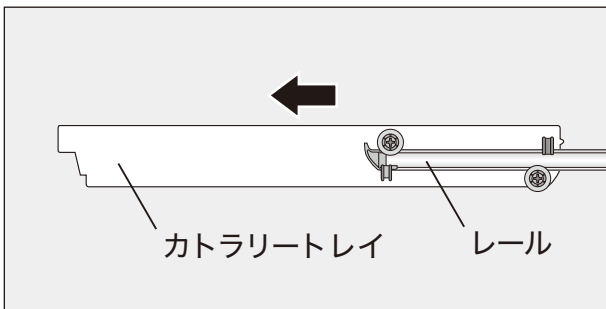
### SMV65N70JP

位置	上段バスケットの食器高さ	下段バスケットの食器高さ
1	22cm	31cm
2	24.5cm	28.5cm
3	27cm	26cm



## バスケットの外しかた

### ■カトラリートレイ (SMI69N75JP のみ)



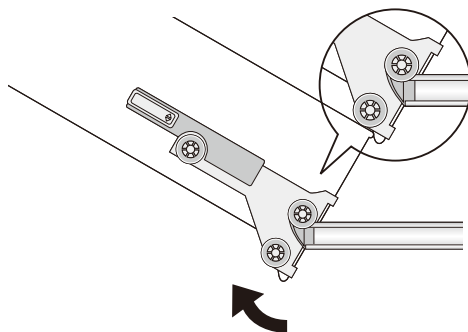
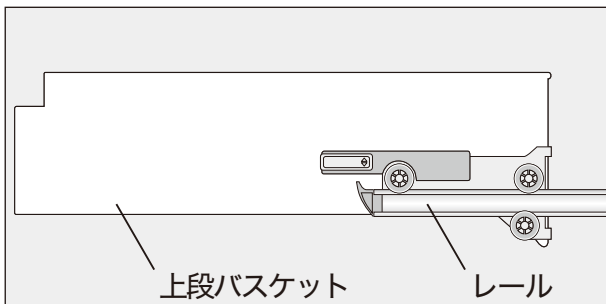
#### 【取り外しかた】

1. トレイを一杯まで引き出します。
2. トレイを持ち上げ、レールから車輪とガイドを外します。
3. トレイを戻すときはレールを伸ばしてから戻してください。



- ・トレイを戻すときはレールの引き込みにご注意ください。
- ・また、車輪とレールが正しい位置で取り付けられているかご確認ください。

### ■上段バスケット



#### 【取り外しかた】

1. バスケットを一杯まで引き出します。
2. バスケットを持ち上げ、レールから車輪とガイドを外します。
3. バスケットを戻すときはレールを伸ばしてから戻してください。



- ・トレイを戻すときはレールの引き込みにご注意ください。
- ・また、車輪とレールが正しい位置で取り付けられているかご確認ください。

### ■下段バスケット

#### 【取り外しかた】

下段バスケットはレールがありません。そのまま引き出してください。

## アクセサリーの使いかた

### ■ ベイキングトレイスプレーヘッド



ベイキングトレイ、オープン皿や網など大型の調理器具や食器類を洗浄するときにご使用ください。図のように上部バスケットを取り外して、スプレーヘッドを取り付けてください。

\*洗浄水が左右に向けて噴射されますので、ゆとりをもって縦にして並べてください。

### ■ 箸バスケット



箸専用のバスケットです。下段バスケットの左手前にセットしてください。箸は下向きに入れてください。

### ■ ボトルホルダー



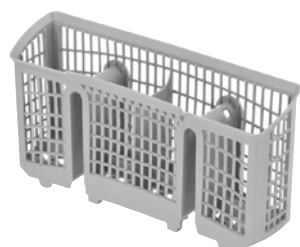
深いグラスも安心して設置できる専用ホルダーです。バスケットの網の平らな部分にセットしてください。

### ■ 小物用クリップ



水圧によりバスケット内で動いてしまう食器を固定するクリップです。プラスチックのコップ、タッパーやピンのふたなどにお使いください。バスケットの網の、十字の部分にセットしてください。

### ■ カトラリーバスケット



カトラリーがまとめて洗浄できるバスケットです。

## 4. 設定を変更する

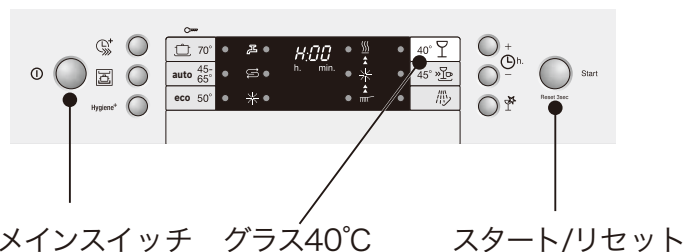
### 設定の手順

#### SMI69N75JP

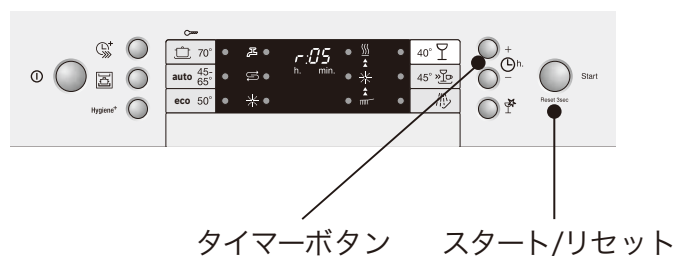
#### 手順

1. ドアを閉じたままメインスイッチを押します。
2. グラス40°Cのボタンを押しながら、スタート/リセットボタンを押します。
3. ディスプレイに「H:00」と表示されたら、両方のボタンを離します。
4. グラス40°Cのボタンを再び押し、設定項目を選択します。ボタンを押すたびに記号が変わります。
5. 設定したい記号が表示されたら、タイマーボタンの＋で数字を変更します。
6. スタート/リセットボタンを押し、設定を終了します。

- ①メインスイッチを押した後、2つのボタンを同時に押しとディスプレイに「H:00」と表示



- ②タイマーボタンの＋で数字を変更したあと、スタート/リセットボタンを押すと設定完了

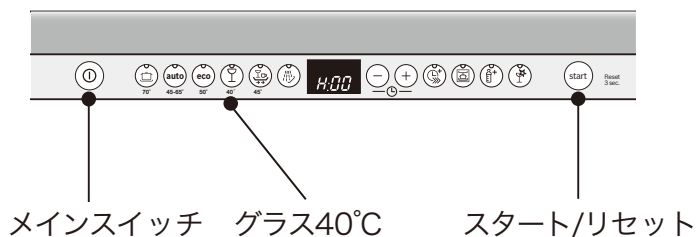


#### SMV65N70JP

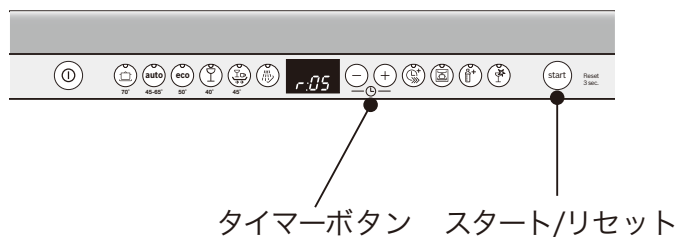
#### 手順

1. ドアを開けてメインスイッチを押します。
2. グラス40°Cのボタンを押しながら、スタート/リセットボタンを押します。
3. ディスプレイに「H:00」と表示されたら、両方のボタンを離します。
4. グラス40°Cのボタンを再び押し、設定項目を選択します。ボタンを押すたびに記号が変わります。
5. 設定したい記号が表示されたら、タイマーボタンの＋で数字を変更します。
6. スタート/リセットボタンを押し、設定を終了します。最後にドアを閉じてください。

- ①メインスイッチを押した後、2つのボタンを同時に押しとディスプレイに「H:00」と表示



- ②タイマーボタンの＋で数字を変更したあと、スタート/リセットボタンを押すと設定完了



## 設定できる項目の一覧

記号	設定変更可能な項目	設定値	ヒント	初期設定値
H	水の硬度対応機能 (日本では使用しません)	—	—	H:00
d	モード	d:00(オフ) d:01(オン)	すすぎのタイミングでリンス剤が庫内に投入されます。その時のすすぎ温度を標準より高く設定し、よりよい乾燥が期待できる機能です。使用電力量がやや上がります。熱に弱い食器をお使いの場合はこの設定を使用しないでください。	d:00
r	リンス剤の投入量を調節します。	r:00(オフ)~r:06(max)	食器の表面に水滴が残るとき → リンス剤の投入量を多くしてください。 食器の表面にリンス剤の跡が残るとき → リンス剤の投入量を減らしてください。	r:05
A	温水に接続する場合の設定です。 (通常は使用しません)	A:00(オフ) A:01(オン)	—	A:00
P	運転終了後に自動で電源を切るタイミングを調節します。	P:00(オフ) P:01(2分後にオフ) P:02(120分後にオフ)	—	P:01
b	運転終了後のブザー音量を変更します。 (SMV65N70JPのみ)	b:00(オフ)~b:03(大)	—	b:02
S	タイムライトの洗浄コースの表示順を変更します。 (SMV65N70JPのみ)	S:00(表示オフ) S:01(コース手順・タイマー コース終了・水の不足を表示) S:02(S:01に加え光沢乾燥 モードのマークを表示)	—	S:01

# お手入れについて

ドアやパッキンの周りには食べ物の汚れが付着したまま残ってしまうことがあります。臭いやカビの発生原因となりますので、定期的に点検してお手入れを行ってください。

## ■庫内の臭いが気になるとき

庫内の臭いや汚れが気になるときは、次の手順でお手入れを行ってください。

1. バスケット、フィルター、スプレーアームを取り出し、パーツごとにお掃除してください。
2. フィルターおよびその下の水たまり部分（サンプ）をお掃除してください。（サンプには排水目的で一定量の水が残ります。）
3. 各パーツを戻した後、食器類は入れずに洗剤を投入し、洗浄コースを「パワフル70℃」に設定して運転してください。

## ■お手入れの道具

普段のお手入れには、薄めた食器用洗剤を布やスポンジに含ませてお使いください。パーツを重点的にお手入れするときは、汚れ具合に応じて洗剤をお選びください（ご使用になる洗剤の注意事項をよくお読みください）。

※ドアや庫内を傷つけないようにするため、下記の道具はご使用にならないでください。

スチームクリーナー/ 研磨スポンジ、メラミンスポンジ、金属たわし / クレンザー/ 塩素系漂白剤

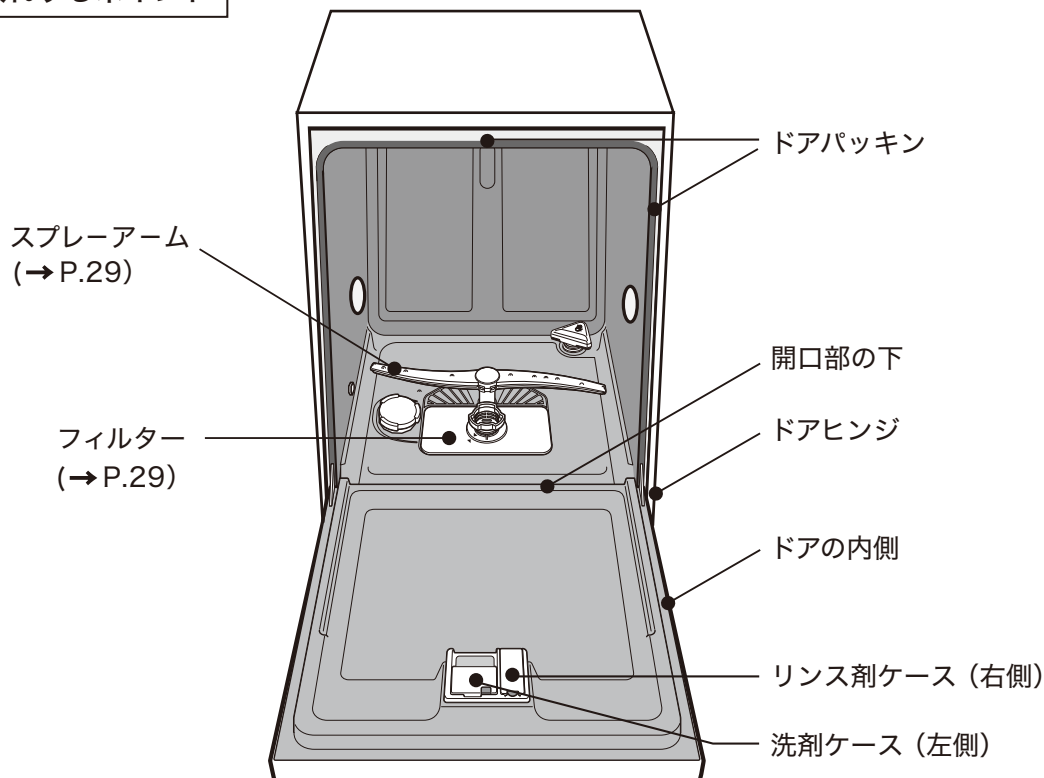
## ■フィルター

フィルターは汚れや残採をキャッチして水をろ過し、ポンプに送る機能があります。常に良い状態でお使いいただくため、お使いの度に掃除を行ってください。（→ P.29）

## ■ドアパッキン

軽い汚れの場合は、湿らせた布で拭き取ってください。お手入れの後は水分を拭き取り、よく乾かしてください。

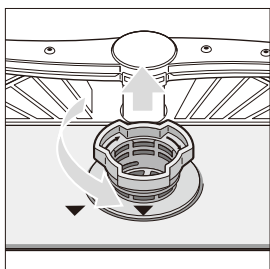
### お手入れするポイント



\* 庫内クリーナーは公式サイトにてお求めいただけます。  
[dishwashers.club-bs.jp/shopping/](http://dishwashers.club-bs.jp/shopping/)

## ■フィルター

フィルターは3種類のフィルターで構成されています。使うたびに水道水で洗い流してください。



### 手順

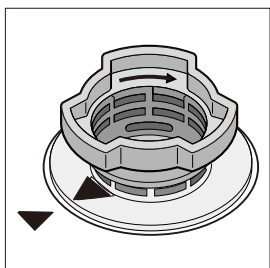
1. フィルターを回して取り外します。



2. フィルターを分解し、水やブラシで清掃します。



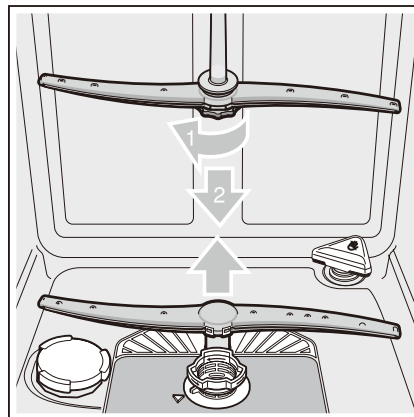
※フィルターは3つに分解することができます。



3. フィルターを戻し、矢印が向き合うまで回します。

## ■スプレーアーム

水あかや残菜などがスプレーアームのノズルや軸受けを詰まらせる場合があります。詰まると洗浄力が落ちますので定期的にお手入れを行ってください。



### 手順

1. スプレーアームのノズルが詰まっていないか点検してください。
2. 上部スプレーアームの中心を回して取り外してください。
3. 下部スプレーアームを上へ引いてください。
4. スプレーアームを水道水で洗ってください。
5. 取り外した時と逆の手順で取り付けてください。



本製品をご使用の際は、必ずフィルターを取り付けてください。ヒートポンプや排水ポンプに重大な故障を引き起こす場合があります。

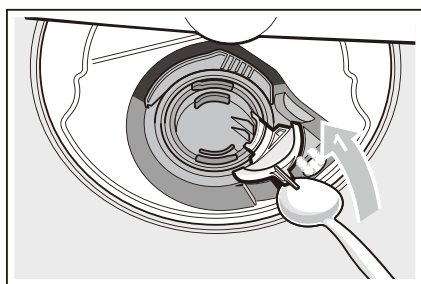


## ■ 排水ポンプ

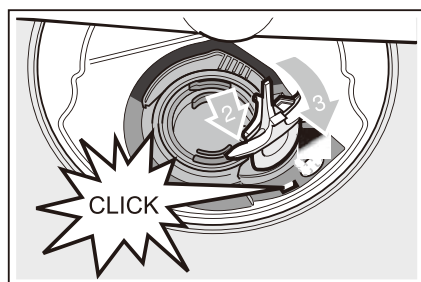
大きな残菜や異物が誤って入り、排水されなくなった場合の除去方法

### 手 順

1. 電源プラグを抜くか、ブレーカーを落としてください。上段バスケットと下段バスケットを外してください。
2. フィルターを取り外してください。
3. スポンジなどを使い、サンプ(集水器)にたまった水を取り除いてください。
4. 白いポンプカバー（図を参照）を、スプーンで持ち上げてください。カバーの棒部分をつかみ傾けながら内側に持ち上げると、カバーが外れます。



5. 排水ポンプのインペラーに異物があれば取除いてください。
6. カバーを元の位置に収め、カチッと音がするまで押して固定してください。



7. フィルターを取り付けてください。
8. 上部バスケットと下部バスケットを取り付けてください。

## ■ 温水接続

ボッシュ食器洗い機は、60°Cまでの給水接続ができます。40～60°Cの温水で接続するときは、次の手順で本体を温水対応に設定してください。

### 手順

1. P.26「4.設定を変更する」の手順に沿って「A:00」を表示します。
2. タイマーボタンの＋で「A:01」と変更し、スタート/リセットボタンを押して設定を終了します。

## ■ 凍結防止

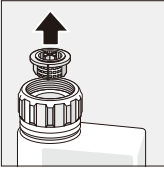
冬季に本製品を長期間ご使用にならないときは、残り水の凍結を防ぐために次の手順で庫内に残った水を排水してください。

### 手順

1. P.10「庫内のクリーニング」の手順に沿ってプログラムをスタートします。
2. 約5分後、スタート/リセットボタンを3秒押します。
3. ディスプレイが「0:01」と表示され排水が始まります。
4. ディスプレイが「0:00」と表示され、排水が終了したことを確認したらメインスイッチを押し、電源を切ります。
5. 止水栓を閉め、電磁弁付き給水ホースを外して水気を布などを使って拭き取ります。

# 故障かな？と思ったら

次の一覧表を参考にしてお調べください。それでも不具合がある時は使用を中止し、必ずブレーカーを切り、止水栓を閉めてください。その後、お買い上げの販売店または弊社アフターサービス窓口までご連絡ください。

症状	原因	処置方法
<b>操作に関する問題</b>		
メインスイッチを押しても機器が作動しない	ブレーカーがオフになっている	ブレーカーを入れてください。
	電源が差込まれていない	本機背面も電源プラグがしっかりと差込まれていることを確認してください。コンセントに問題がないことも確認してください。
	ドアがきちんと閉じていない	ドアをしっかり閉めてください。
洗浄コースが自動的に始まってしまう	前回のコースが終了していない	リセットして運転中のコースを終わらせてください。(→P.12)
ドアが開けにくい	チャイルドロックが有効になっている	チャイルドロックを解除してください。(→P.15)
ドアが閉まらない	ドアロックが作動している	強く押して閉めてください。
洗剤ケースのカバーが閉まらない	洗剤ケースやカバーが粘着性のある洗剤カスで詰まっている	洗剤カスを取り除いてください。
運転の途中で止まってしまう	ドアが閉まっていない	ドアをしっかり閉めてください。
	電力または水の供給が中断された	停電や断水がないか確認してください。
<b>エラー表示</b>		
給水ランプの点灯	給水ホースが折れ曲がっている	給水ホースを点検し、折れ曲がりのない状態にしてください。
	止水栓が閉まっている	止水栓を開けてください。
	止水栓が詰まっている 石灰化している	止水栓を開けてください。 給水時の流量は10L/分にしてください。
	給水電磁弁のフィルターが詰まっている	<ol style="list-style-type: none"> <li>1. 本機の電源をオフにし、電源プラグを抜いてください。</li> <li>2. 止水栓を閉めてから給水接続を取り外してください。</li> <li>3. 給水接続部分のフィルターを掃除してください。掃除が終わったら再び接続し止水栓を開き、水漏れがないか確認後、電源プラグを差込み電源を入れてください。</li> </ol>
給水接続部分のフィルターを掃除する様子		
リンス剤補充ランプが点灯	リンス剤がない	リンス剤を補充してください。

症状	原因	処置方法
リンス剤補充ランプが点灯しない	リンス剤の設定がr:00になっている	投入量を上げてください。(→P.27)
	リンス剤がまだ十分に残っている	補充表示、投入量を確認してください。
ディスプレイが点滅する	ドアがしっかりと閉まっていない	バスケットや食器類を正しく入れているか確認してください。
エラーコード E:07 が点灯	吸気口が食器類でふさがっている	食器類を配置しなおしてください。
エラーコード E:14 が点灯	水が異なる場所からヒートポンプに流れ込んでいる	止水栓を閉じ、電源プラグを抜きアフターサービス窓口までご連絡ください。
エラーコード E:15 が点灯	漏水が発生している	
エラーコード E:16 が点灯	止水栓を閉じているのに給水ホースに水が流れている	
エラーコード E:22 が点灯	フィルターが詰まっている	フィルターを清掃してください。(→P.29)
エラーコード E:24 が点灯	排水ホースが折れ曲がっているまたは詰まっている	ホースの折れ曲がりがないように設置し、詰まりを除去してください。
	排水ポンプの逆止弁が開いている	止水栓を閉じ、電源プラグを抜きアフターサービス窓口までご連絡ください。
	排水ポンプのカバーが外れている	カバーをしっかりと固定してください。(→P.30)
エラーコード E:25 が点灯	排水ポンプが詰まっている、または排水ポンプのカバーが外れている	ポンプを清掃し、カバーをしっかりと固定してください。(→P.30)
エラーコード E:27 または E:29 が点灯	電圧が低すぎる	本機の不具合ではありません。電圧及び電気設備をご確認ください。
異なるエラーコードがディスプレイに表示される (E:01-E:30)	技術的な不具合が起きたと考えられます。	メインスイッチを切り、しばらく経ってから、再び電源を入れます。 また同じ症状が出た場合は、止水栓を閉じ、電源プラグを抜きアフターサービス窓口までご連絡ください。
<b>食器や庫内の汚れ</b>		
食器がきれいにならない	食器が重なっており隙間が狭すぎる・食器を詰め込みすぎている	洗浄水が届くよう、食器は隙間が出来るように入れてください。
	スプレーアームが回転していない	スプレーアームが当たらないように食器類を入れてください。
	スプレーアームのノズルが詰まっている	スプレーアームのノズルを洗浄してください。(→P.29)

症状	原因	処置方法
食器がきれいににならない	フィルターが汚れている	フィルターを洗浄してください。(→P.29)
	フィルターが正しく差込まれていない、またはかみ合っていない	フィルターを正しくセットしてください。(→P.29)
	洗浄コースが弱すぎる	より適切な洗浄コースを選択してください。
	食器類の予洗いのし過ぎ。センサーで汚れ具合を感知し、汚れが少ないと判断して洗浄の弱いコースになってしまったため、頑固な汚れが完全に落ちなかった	食器についた固形物だけを取り除き、予洗いはしないでください。 洗浄コースはエコ 50°Cをおすすめします。 ※食器類の耐熱温度にご注意ください。
茶渋や口紅が食器類に残っている	洗浄温度が低すぎる	洗浄温度の高いコースを選択してください。
	洗剤が少なすぎる、または食器洗い機専用洗剤ではない	洗剤を適量入れてください。または洗浄効果の高い洗剤に変更してください。
グラスにツヤがなくなった	食器類の予洗いのし過ぎ。センサーで汚れ具合を感知し、汚れが少ないと判断して洗浄の弱いコースになってしまったため、頑固な汚れが完全に落ちなかった	食器についた固形物だけを取り除き、予洗いはしないでください。 洗浄コースはエコ 50°Cをおすすめします。 ※食器類の耐熱温度にご注意ください。
	グラスが食器洗い機に適していない	食器洗い機対応のグラスをお使いください。 洗浄温度の低いコースを選んでください。 グラスに合った洗浄コースおよびオプション機能を選んでください。
グラス・金属加工を施したガラス食器やカトラリーにすじ状の跡が残っている	リンス剤が多すぎる	リンス剤の設定量を減らしてください。(→P.27)
	リンス剤が投入されていない、または設定が低すぎる	リンス剤を使用する、または投入量を確認してください。(→P.26・27 推奨設定値 r:04~05)
	洗剤ケースカバーが食器類で塞がれていて、洗剤がすべて投入されずに残っている	食器類は洗剤ケースカバーを塞がないように入れてください。 食器類や消臭剤・芳香剤をタブレットトレイに入れないでください。
	食器類の予洗いのし過ぎ。センサーで汚れ具合を感知し、汚れが少ないと判断して洗浄の弱いコースになってしまったため、頑固な汚れが完全に落ちなかった	食器についた固形物だけを取り除き、予洗いはしないでください。 洗浄コースはエコ 50°Cをおすすめします。 ※食器類の耐熱温度にご注意ください。
カトラリーにサビが現れた	フォーク・ナイフ類はサビへの耐久性がありません。	サビにくい材質のフォーク・ナイフ類を使用してください。

症状	原因	処置方法
カトラリーにサビが現れた	サビがあるものと一緒にすすいだ	サビがあるものと一緒に洗わないでください。
プラスチック部品が変色している	洗浄温度が低すぎる	洗浄温度の高いコースを選択してください。
	食器類の予洗いのし過ぎ。センサーで汚れ具合を感知し、汚れが少ないと判断して洗浄の弱いコースになってしまったため、頑固な汚れが完全に落ちなかった	食器についた固形物だけを取り除き、予洗いはしないでください。 洗浄コースはエコ 50°Cをおすすめします。 ※食器類の耐熱温度にご注意ください。
食器が完全に乾いていない	リンス剤がケースに入っていない、または量が少なすぎる	リンス剤を補充してください。
	乾燥工程のないコースを選んだ	乾燥工程のあるコースを選択してください。(→P.18)
	食器の糸尻に水が溜まっている	食器はなるべく斜めに入れてください。 
	光沢乾燥モードを使用していない	光沢乾燥モードをご使用ください。(→P.7 または P.9)
食器類を取り出すのが早すぎた、または乾燥工程が終了していない	洗浄コースが終了するまで待つか、終了後 30 分程度経ってから食器を取り出してください。	
使用したリンス剤の乾燥効果が思わしくない	食器洗い機専用のリンス剤を使用してください。	
プラスチック素材を使用している	プラスチックは保温力がないため、十分に乾かない場合があります。	
カトラリーが適切に配置されていない	先端同士が触れ合わないよう配置してください。	
庫内やドアの内側が白く曇っている	洗剤の成分が沈着したものです。	布などを使い拭き取ってください。または洗剤を変えてください。
	洗剤が少なすぎる	洗剤量を増やしてください。または洗剤を変えてください。
	洗浄コースが適切でない	適切な洗浄コースをお選びください。
庫内やステンレス製の食器が曇っている(青、黄色、茶色)	野菜(キャベツ、セロリ、じゃがいも) 麺類等、または水道水(マンガン等)の成分によるものです。	庫内の洗浄を行ってください。食器洗い機専用のクリーナーなどでお手入れしてください。(→P.28)
	銀製やアルミニウム食器から出る金属成分によるものです。	



症状	原因	処置方法
庫内の床面が曇っている（黄色、オレンジ、茶色）	食べ物かすや水道水成分（石灰）から生成された膜状の汚れや泡によるものです。	庫内の洗浄を行ってください。食器洗い機専用のクリーナーなどでお手入れしてください。（→P.28）
庫内のプラスチック部分が変色している	庫内のプラスチック部品が経年劣化により変色する場合があります。	変色は使用とともに起こる現象で、本機の不具合ではありません。
洗剤ケースまたはタブレットトレイに洗剤が残っている	洗剤ケースが食器類で塞がれ、完全に開いていない	食器類は洗剤ケースを塞がないように入れてください。 食器類や消臭剤・芳香剤をタブレットトレイに入れないでください。
	洗剤ケースがタブレット洗剤で塞がれている	タブレット洗剤は横に寝かせて正しく入れてください。（→P.14）
	クイック 45℃を選択している	タブレット洗剤は溶けるまでに時間がかかるため、溶けきらない場合があります。
	洗剤を長期間使用していなかった	新しい洗剤をお使いください。
	食器がスプレーアームの回転を妨げている	食器をバスケットからはみ出さないように並べてください。
	スプレーアームのノズルの目詰まり	ようじやブラシを使い詰まりを取り除いてください。（→P.29）
	洗剤ケースが濡れていた	洗剤ケースの水分を拭き取ってからご使用ください。
庫内の洗剤が異常に泡立っている	食器洗い機用以外の洗剤を使っている	泡や洗剤分を拭き取り、食器洗い機専用の洗剤をお使いください。
	リンス剤がこぼれている	リンス剤を布で拭きとってください。
庫内に水が残っている	フィルターまたはフィルター下部が詰まっている	フィルター及び該当箇所を清掃してください。（→P.29）
	洗浄コースがまだ終わっていない	洗浄コースが終了するまで待つか、リセットしてください。
庫内が濡れたままになっている	本機の不具合ではありません。	乾燥時に庫内の側面で湿気を冷やして水滴にする仕組みによるものです。
<b>その他</b>		
運転中に電磁弁から異音がある	故障ではありません。	正しく設置されているか確認してください。
運転中に庫内から異音がある	スプレーアームが食器にぶつかっている、または食器が正しく配置されていない	スプレーアームがあたらない位置に食器を入れてください。
	入れた食器量が少ない場合、水の噴射が庫内に直接あたる可能性があります。	入れる食器量を増やしてください。または食器をバランスよく並べてください。
	軽い食器が洗浄中に動いてしまう	アクセサリーを活用して食器類を固定してください。（→P.25）

# 製品仕様

型式	SD6P9B
品番	SMI69N75JP
設置方法	ビルトイン
面材タイプ	面材取付専用
操作パネル位置	正面
運転音	42dB
バスケット(3段)	カトラリートレイ/ 上段バスケット/ 下段バスケット
洗浄容量(JEMA規格 <sup>※1</sup> )	12人分
外形寸法(mm)	W598 D573 H813
開口寸法(mm)	W600 D573 H815-875
総重量	48kg
電源	単相200V 50/60Hz 15A
定格消費電力	1.7kW
作動水圧	0.05 ~ 1.0Mpa
乾燥方式	ゼオライト・ドライ
給水ホース長さ(cm)	165
排水ホース長さ(cm)	190
コード長さ(cm)	175
給湯接続時の温度上限 <sup>※2</sup>	60°C

型式	SD6P9B
品番	SMV65N70JP
設置方法	ビルトイン
面材タイプ	フル面材取付専用
操作パネル位置	天面
運転音	42dB
バスケット(2段)	上段バスケット (カトラリートレイ付き)/ 下段バスケット
洗浄容量(JEMA規格 <sup>※1</sup> )	12人分
外形寸法(mm)	W598 D550 H813
開口寸法(mm)	W600 D550 H815-875
総重量	46kg
電源	単相200V 50/60Hz 15A
定格消費電力	1.7kW
作動水圧	0.05 ~ 1.0Mpa
乾燥方式	ゼオライト・ドライ
給水ホース長さ(cm)	165
排水ホース長さ(cm)	190
コード長さ(cm)	175
給湯接続時の温度上限 <sup>※2</sup>	60°C

※1: 日本電機工業会(JEMA)「食器洗い乾燥機の性能測定方法」に準じた自主試験結果。1人分の食器点数と食器類は次の通り。  
基本4点(大皿、茶碗、汁椀、湯のみ)+2点(中鉢、中皿)+小物(箸、スプーン、ナイフ、フォーク)。

追加点数は次の通り。12点(小鉢)

※2: 通常は給水接続を行ってください。給湯器と接続する場合は設定を変更してください。(→P.26・27)

## 保証とアフターサービス

### 保証書について

保証書は、販売店または指定サービス店が所定の事項を記入の上お渡しします。その際、必ず「お買い上げ日、販売店名」等が記入されていることをご確認の上、記載内容をよくお読みになり、大切に保管してください。

●保証期間はお買い上げ日から2年間です。

### 修理について

修理サービスを依頼される前に、P.32~36の『故障かな?と思ったら』をお読みになりもう一度ご確認ください。ご確認になって、なお異常がある場合は決してご自分で修理なさらず、必ず販売店、指定サービス店、または弊社アフターサービス窓口にご連絡ください。

●保証期間中の修理

保証書の記載内容に基づき無料で修理いたします。

●保証期間経過後の修理

修理により製品の機能が維持、回復できる場合には、ご要望により有料で修理いたします。

●補修用性能部品の最低保有期間は製造打ち切り後6年です。

\*性能部品とは、その製品の機能を維持するために必要な部品のことです。

# 廃棄処分について

家電製品には貴重な資源が含まれています。資源の有効活用にご協力ください。

- ご不要になった食器洗い機は、お買上げ店にご相談ください。または、お住いの自治体にお問い合わせください。
- 本製品の所有者が変わる場合は、本説明書を必ずお付けください。同時に特定保守製品の所有者登録の変更が必要になりますので、弊社アフターサービス窓口までお問い合わせください。



廃棄までの間は、コンセントから電源プラグを取り外し、お子様に危険が及ばないように適切に管理してください。



本製品のドア上部に表示されているこのマークは、欧州連合（EU）において回収・リサイクルが必要とされる家電製品であることを表示しています。（WEEE 指令）

## 梱包資材について



お子様がダンボールやビニール袋で遊ばないように、速やかに処分してください。窒息事故やケガの恐れがあります。

## 製品の取り外しについて

本製品をキッチンから取り外すときは、止水栓を閉め、電源コードをコンセントから外したあと、「取付設置マニュアル」の設置手順を参考に取り外してください。

\*取付設置マニュアルは、公式ウェブサイトからダウンロードすることができます。

[dishwashers.club-bs.jp/download/](https://dishwashers.club-bs.jp/download/)

# 長期使用製品安全点検制度について

本製品は、消費生活用製品安全法(消安法)で定められた特定保守製品です。

## ●特定保守製品とは

「消費生活用製品のうち、長期間の使用に伴い生ずる劣化(経年劣化)により安全上支障が生じ、一般消費者の生命または身体に対して特に重大な危害を及ぼす恐れが多いと認められる製品であって、使用状況からみてその適切な保守を促進することが適切なもの(消安法第2条第4項)」として指定された製品です。

## ●特定保守製品は点検が必要です。

- ・ 特定保守製品は、経年劣化による重大事故を防止するために製品毎に設定された点検期間中に点検を受けることが製品の所有者の責務として求められております(消安法第32条14)。本製品に表示されている点検期間が来ましたら、忘れずに点検を受けてください。
- ・ 法定点検後もご使用を継続する場合には、こまめに点検を受けることが本製品を安全にお使いいただくために必要となりますので、ご注意ください。

## ●所有者のご登録をお願いします。

特定保守製品の所有者は、本製品の製造(輸入)事業者が法定の所有者登録をすることが求められております(消安法第32条の8第1項および第2項)。製品に同梱しております「所有者票」にご記入のうえ、ご郵送ください。また、郵送以外でも以下の方法で登録を承ります。ご登録いただいた所有者情報は、消安法、個人情報保護法および当社規定により適切な安全対策のもとに管理し、法定点検、リコール等製品安全に関するお知らせを差し上げる目的で利用いたします。

### 所有者情報のご登録方法

下記のいずれか1つを選び、ご登録ください。

- ① 同封の所有者票(返信はがき)でのご登録  
所有者票に所定事項をご記入のうえ、ミシン目で切り取って返信してください。
- ② インターネットでのご登録  
[dishwashers.club-bs.jp/product\\_registration/](http://dishwashers.club-bs.jp/product_registration/) にアクセスし、案内にしたがって登録してください。
- ③ お電話でのご登録  
株式会社G-Place アフターサービス窓口へご連絡ください。  
0120-460-500 受付時間 9:00~17:00 (土日祝日を除く)

\*②および③につきましては下記の登録情報を確認させていただきます。登録完了後はハガキの投函は不要です。

輸入販売元 **株式会社G-Place**

---

〒103-0007 東京都中央区日本橋浜町 3-26 浜町京都ビル 3F  
TEL 03-3663-8745 FAX 03-3639-8744

## 製品に関するお問い合わせ

---

株式会社G-Place アフターサービス窓口

0120-460-500 (通話無料)

受付時間 9:00～17:00 (土日祝日を除く)

### 【個人情報の取り扱いについて】

お預かりしました個人情報につきましては、商品の発送、製品延長保証サービスの登録、お問合せ、当社からのご案内のほか、個人を特定しない統計的情報として利用させていただきます。お客様の個人情報を、法令等により開示を求められた場合を除き、お客様の同意なしに業務委託先以外の第三者に開示・提供することはありません。

株式会社G-Place 個人情報保護方針 <https://g-place.co.jp/privacy/>

### 【法定点検の通知について】

弊社で所有者情報を登録後、点検期間が近づきますと事前に法定の点検通知をいたします。  
(消安法第32条の12)