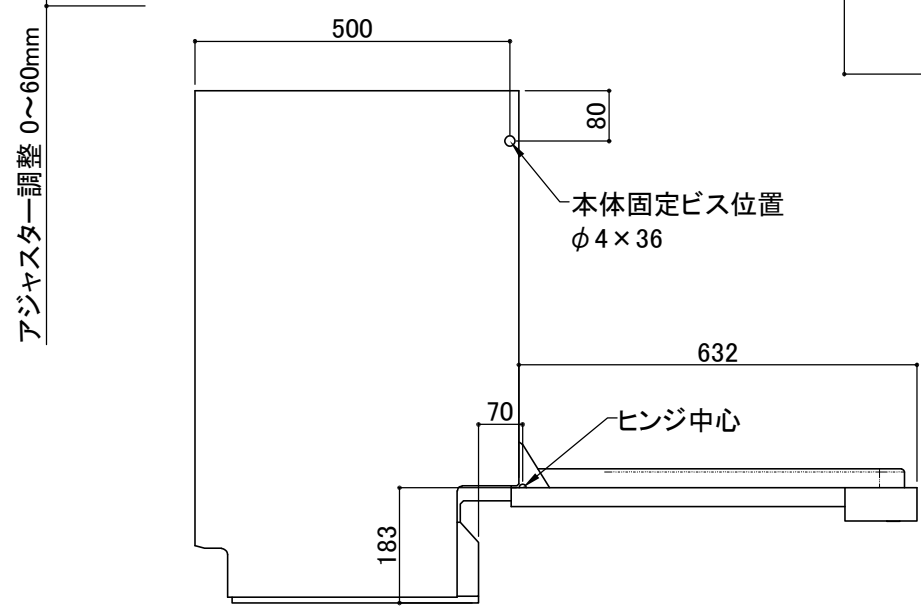
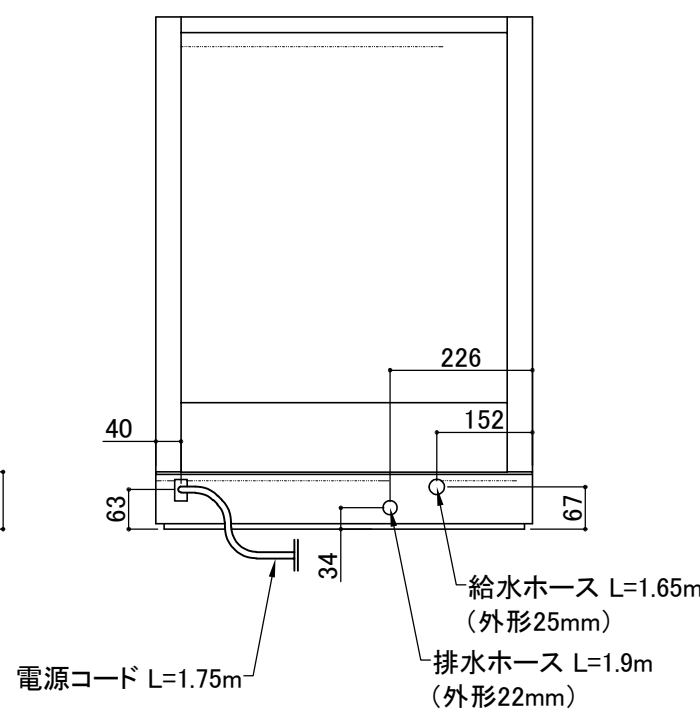
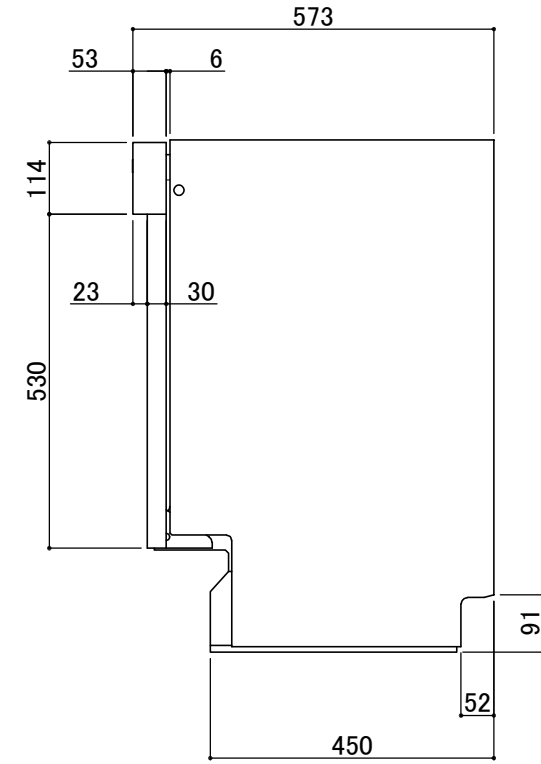
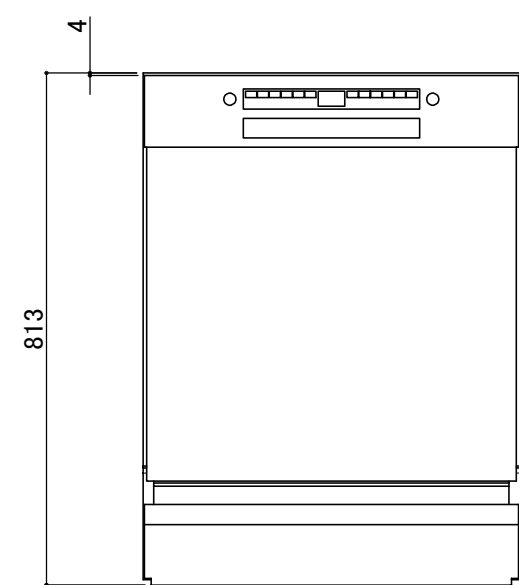
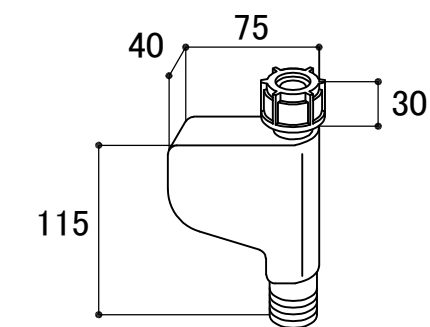


給水電磁弁  
詳細



仕様	型式	SD6PW9B
	設置方法	ビルトイン
	電源	ブレーカー付き 単相200V・15V専用回路(アース付き)
	周波数	50/60Hz
	コンセント 形状	露出型 パナソニック WKS294 埋込型 パナソニック WTF19324WK
	消費電力	1700W
	作動水圧	0.05~1.0Mpa
	給水接続	給水接続
	製品寸法	W598mm D573mm H813~875mm 寸法公差±1mm
	開口寸法	W600mm D573mm以上 H815~875mm
アジャスター	3点(前方2点/後方1点)調整高さ0~60mm	
面材重量	2.5kg~8.5kg	
重量	48kg	

製品名	ボッシュ ビルトイン食器洗い機		
品番	SMI4ZDS016	縮尺	1:12
	作図日	2022年4月	投影法
承認	照査	製図	株式会社G-Place